

南京亚派科技股份有限公司
NANJING APAITEK SCIENCE & TECHNOLOGY CO.,LTD.

地址 江苏省南京市江北新区新科四路 4-8 号
总机 (025) 58742165
网址 www.apex-power.net
邮箱 info@apex-power.net

 **400-0818-200**



扫码关注公众号



扫码关注视频号

电能质量产品样本

南京亚派科技股份有限公司
NANJING APAITEK SCIENCE & TECHNOLOGY CO.,LTD

目录 Contents

1	有源电力滤波器 (APF)	04
2	安全补偿柜 (SRC)	12
3	静止无功发生器 (SVG)	20
4	三相负荷不平衡自动调节装置 (CPC)	28
5	混合动态消谐补偿装置 (SVG-S-A)	34
6	混合三相负荷不平衡自动调节装置 (CPC-S)	38
7	低压线路调压器 (AVR)	42
8	智能一体化控制器 (ICS)	46

公司概况

南京亚派科技股份有限公司，简称“亚派科技”，公司总部坐落在江苏省南京市江北新区，专业从事电气安全与综合节能解决方案。

公司自 2004 年成立以来，经过多年的积累，已成为研发、生产、销售及售后服务于一体的高新技术企业，产品覆盖“低压电器”、“电能质量”、“能量回馈”、“储能系统”、“智能家居”、“运维平台”、“空调节能”等大类，主要应用集中在“建筑配电安全及能效管理”、“轨道交通智慧能源管控”、“医院智慧后勤与运维服务”、“工业节能与智慧运维”等领域，积累了地产建筑、轨道交通、医疗卫生、数据中心等数千个客户。

亚派科技坚持对用电安全与节能技术的聚焦、核心产品的研发及技术转化，长期与国内外著名高校及科研机构合作，获得了百余项国家专利技术和软件著作权，建立了省市级认证的企业及工程技术中心，并参与了多项国家标准与行业标准的制定。

以技术创新为基础，以客户需求为导向，专业专注地发展企业、服务客户是亚派科技的目标与追求。

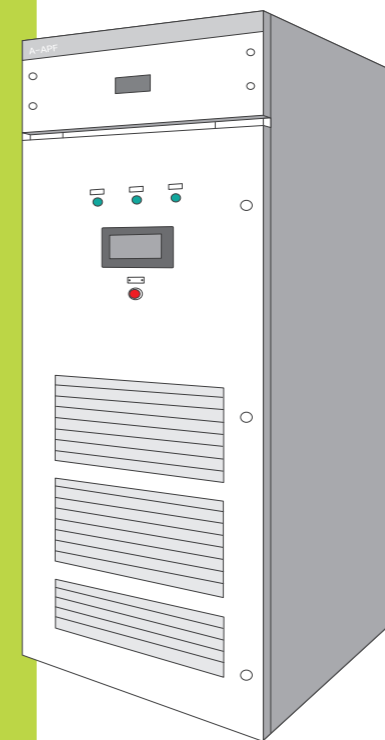
产品总览

产品功能	产品类型	亚派产品系列	安装环境：户内		安装环境：户外
			模块	机柜	
■ 谐波治理	有源电力滤波器 (APF)	A-APF	 壁挂式模块 容量范围：10~150A； 兼具无功、不平衡补偿；	 抽屉式模块 容量范围：50~150A； 兼具无功、不平衡补偿；	 壁挂 / 抽屉式整柜 容量范围：10~750A； 兼具无功、不平衡补偿；
■ 无功补偿	安全补偿柜 (SRC)	A-SRC	 安全补偿模块 容量范围：20~60kVar； 电容补偿 + 抑制谐波；	 智能电容模块 电容补偿，10~40kVar； 电容补偿 + 抑制谐波，10~30kVar；	 安全补偿柜 容量范围：50~600kVar； 电容补偿 + 抑制谐波；
	静止无功发生器 (SVG)	A-SVG	 壁挂式模块 容量范围：10~100kVar； 兼具低次谐波、不平衡补偿；	 抽屉式模块 容量范围：30~100kVar； 兼具低次谐波、不平衡补偿；	 壁挂 / 抽屉式整柜 容量范围：10~500kVar； 兼具低次谐波、不平衡补偿；
■ 三相不平衡调节	三相负荷不平衡自动调节装置 (CPC)	A-CPC			 户内三相负荷不平衡自动调节装置 容量范围：30~500kVar； 兼具谐波、无功补偿；
	混合补偿	混合动态消谐补偿装置 (SVG-S-A)	A-SVG-S-A		 混合动态消谐补偿装置 有源无源混合设计； 谐波和无功综合补偿；
	混合三相负荷不平衡自动调节装置 (CPC-S)	A-CPC-S			 混合三相负荷不平衡自动调节装置 容量范围：80~175kVar 有源无源混合设计； 不平衡与无功综合补偿
■ 低电压治理	低压线路调压器 (AVR)	A-AVR			 低压线路调压器 容量范围：单相 10/20/30kVA， 三相 30/60/90kVA； 调压运行 / 旁路运行模式；
■ 显示控制	智能一体化控制器 (ICS)	A-ICS	 智能一体化控制器 供电电源：AC220V 或 DC24V；		

有源电力滤波器 (APF)

A-APF

Active Power Filter

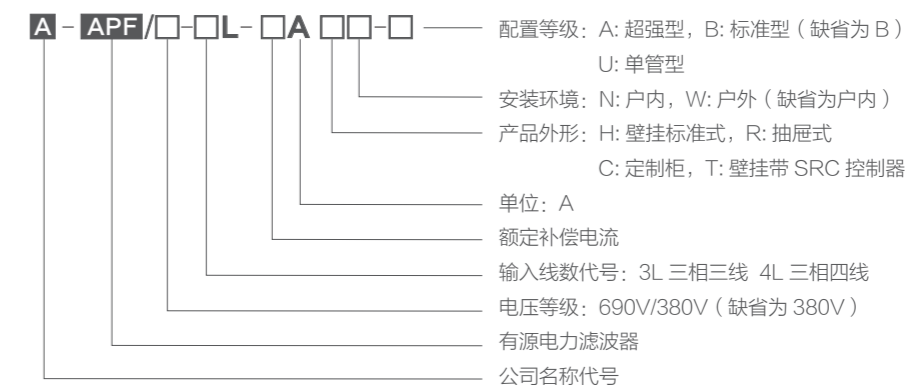


有源电力滤波器

“标准型 APF”，采用三电平拓扑结构，模块化设计，以谐波治理为主，无功补偿和三相不平衡补偿功能可选，具有单模块（抽屉式或壁挂式）运行模式，模块化整机模式。

“超强型 APF”，在标准型的基础上，采用创新性的系统架构，其包括有源滤波模块和基于通信网络的中央控制器，谐波和无功的提取在中央控制器中实现，由中央控制器通过高速光信号传送至多个模块，只需一组互感器就可以实现多台模块的并联，解决了制约传统有源电力滤波器并联使用中互感器带载能力有限的问题，并能简化有源电力滤波器功率模块的结构设计，可实现在线热插拔。此架构开创了业界 APF 的新架构模式，在此基础上，亚派科技 APF 衍生出诸多智能化、网络化、独有化的产品特点。

订货号定义



产品要点及特色



1 三电平拓扑:
三电平电路相比于两电平电路可以减小开关损耗和高频纹波, 提高开关频率, 利于提高模块效率, 较小体积、噪音、提高补偿性能;

2 三电平 IGBT 模块:
IGBT 模块具有较高的集成度, 输入阻抗高、速度快、热稳定性好、耐压高、承受电流大, 是电能质量产品的核心功率器件;

3 高速处理器:
FPGA 打破了顺序执行的模式, 在每个时钟周期内完成更多的处理任务, 超越了 DSP 的运算能力, 是真正的并行执行过程, 大大减少稳定性方面出现问题的可能;

4 智能控制算法:
灵活运用现代控制理论, 结合 MATLAB 强大的仿真模型, 为产品设计参数提供强有力支持, 保证设计产品的合理性和可靠性。

功能强大

- 2~51 次谐波滤除
- 容感性无功补偿
- 三相不平衡补偿

滤波能力强

- 最大谐波滤除率 >95%
- 可同时滤除 20 次谐波

动态响应快

- 瞬时响应时间 ≤ 50 μs
- 全响应时间 <5ms

人机友好

- 7 寸彩色触摸屏, 便于操作
- 电能质量波形、数据实时显示
- 500 条事件记录

远程监控

- 多样化通讯接口, 标准通信协议

可靠性高

- 成熟技术平台, 高可靠性器件
- 过压、欠压、过温、过载等保护功能

可维护性强

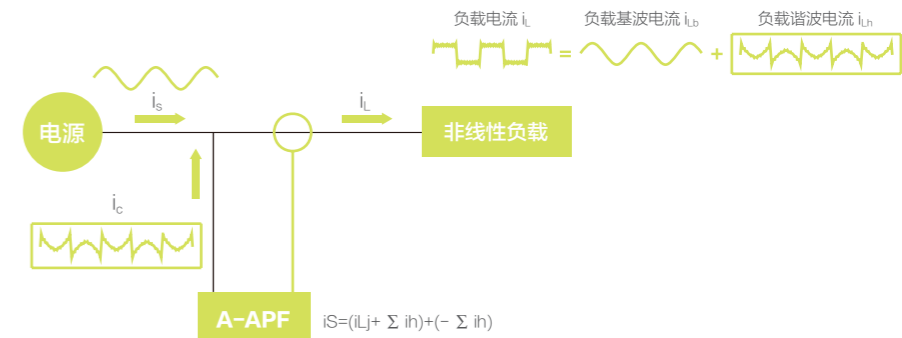
- 模块化设计, 机架式安装

可扩展性强

- 可通过增加模块进行扩容

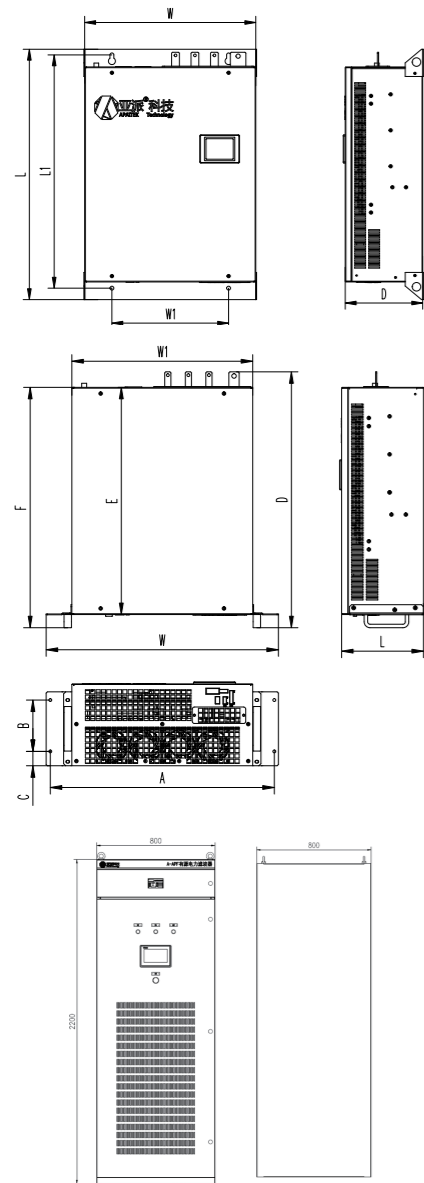
工作原理

亚派科技有源电力滤波器通过外部互感器 CT, 实时检测负载电流, 并通过内部处理器计算, 提取出负载电流的谐波成分, 后通过 PWM 信号驱动内部高速功率器件 IGBT, 输出一个和负载所含谐波电流大小相等、方向相反的电流到电网中, 实现滤波功能。



技术参数

类型	性能	参数
环境条件	工作温度	-25℃ ~+50℃
	存储温度	-40℃ ~+60℃
	相对湿度	≤ 95%, 无凝露
	海拔高度	≤ 2000m (超出海拔高度, 2000~4000m 之间, 根据国标 GB/T3859.2, 每增加 100m, 功率降低 1%)
电气性能	输入线制	三相四线 / 三相三线
	额定电压	AC380V (-20%~+15%) / AC690V (-20%~+15%)
	额定频率	50/60Hz, 10% 自适应
	设备容量	整机: 30A~750A 模块: 10A、20A、30A、40A、50A、60A、75A、100A、125A、150A
	滤波范围	2~51 次
	同时补偿次数	20 次
	谐波滤除率	最大谐波滤除率 ≥ 95%
	中性线滤波能力	最大三倍相线滤波能力 (仅限 4L 系列)
	瞬时响应时间	≤ 50 μs
	全响应时间	< 5ms
	装置损耗	≤ 3%
	噪音指标	≤ 65dB (其他可定制)
	并联扩展能力	支持不同设备容量扩展, 并机台数可达 8 台
	功率因数校正	额定容量内, 校正后 ≥ 0.99, 具有无功电流输出设定功能
不平衡补偿	可编程不平衡补偿	
防护等级	IP20 (其他更高防护等级可定制)	
散热方式	智能风冷	
可靠性	保护功能	过压、欠压、过温、过载、缺相、短路、防雷、抗干扰等软硬件保护, 并能自动切除设备
	谐振抑制能力	2 周波内检测并终止谐振频率
	短时过载能力	短时过载 1.2 倍额定电流
	认证	CE、CQC、第三方权威机构型式试验报告、泰尔认证
可维护性	热插拔	可定制热插拔功能
可管理性	通讯方式	RS485/232、CAN 总线、GSM 短信功能 (以太网、GPRS、WIFI 可选配)
	人机界面	LCD 炫彩液晶面板, 触摸按键操作, 系统波形、频谱、运行状态、历史数据等多参数显示; 中文 / 英文可选



安装尺寸

壁挂式 APF 尺寸表

设备型号	外形尺寸 mm (W*D*L)	安装尺寸 mm (W1*L1)	固定螺栓规格
A-APF/4L-50A H	378*200*525	350*300	M10
A-APF/4L-60A H	440*200*644	300*600	M8
A-APF/4L-75A H			
A-APF/4L-100A H	525*200*644	300*600	M8
A-APF/4L-125A H			
A-APF/4L-150A H			

抽屉式 APF 尺寸表

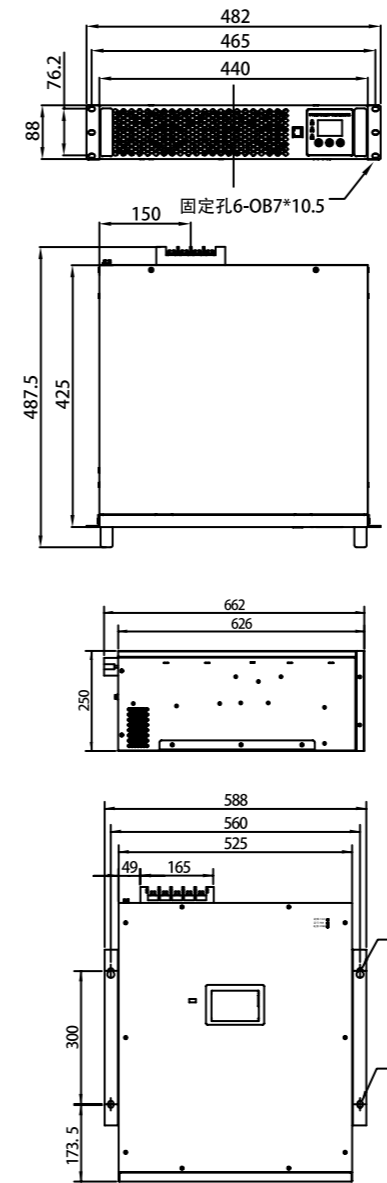
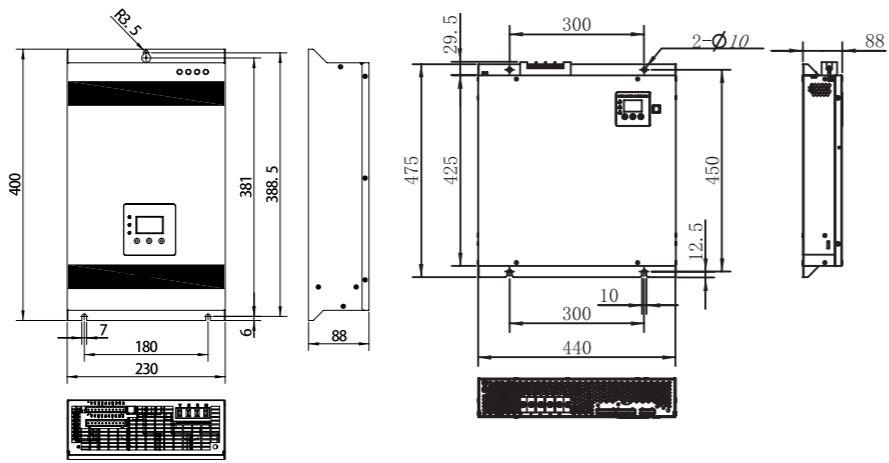
设备型号	外形尺寸 mm (W*D*L)	安装尺寸 mm						固定螺栓规格
		A	B	C	W1	E	F	
A-APF/4L-50A H	359*538*200	341	89	55.5	315	500	513	M6
A-APF/4L-60A R	565*622.7*200	545	125	35	440	553	585	M6
A-APF/4L-75A R								
A-APF/4L-100A R								
A-APF/4L-125A R	565*628.3*200	545	150	10	525	553	585	M6
A-APF/4L-150A R								

机柜式 APF 尺寸表

单柜额定电流 (A)	10、20、30、40、50、60、75、100、125、150、200、300、400、500、600、750
柜内模块安装方式	壁挂式 / 抽屉式
机柜尺寸 mm (宽 * 深 * 高)	800*800*2200; 800*1000*2200; 1000*800*2200; 1000*1000*2200 (其他尺寸可定制)
防护等级	IP20 (其他防护等级可定制)

单管型模块壁挂式 APF 尺寸表

设备型号	外形尺寸 mm (W*D*L)	安装尺寸 mm (W1*L1)	固定螺栓规格
A-APF/4L-10A H-U	230*88*400	180*381	M6
A-APF/4L-20A H-U			
A-APF/4L-30A H-U			
A-APF/4L-50A H-U	440*88*475	300*450	M8



单管型模块抽屉式 APF 尺寸表

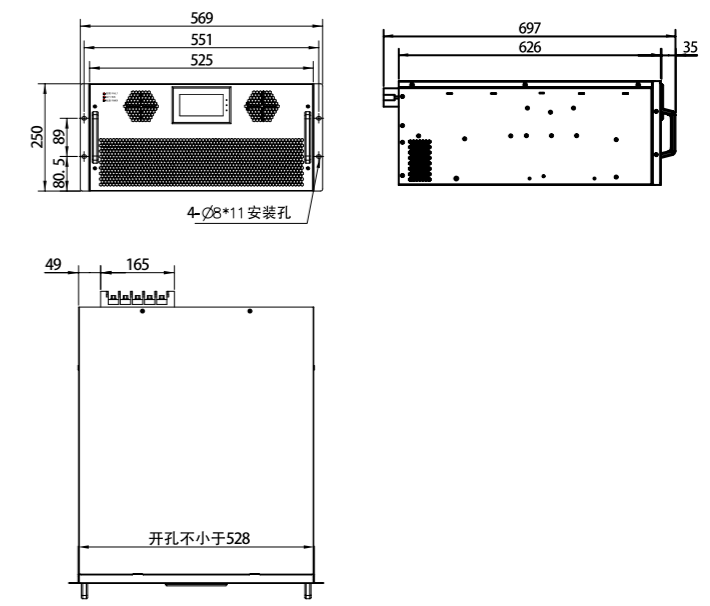
设备型号	外形尺寸 mm (W*D*L)	安装尺寸 mm (W1*L1)	固定螺栓规格
A-APF/4L-50A R-U	482*487.5*88	465*76.2	M6

690V 模块壁挂式 APF 尺寸表

设备型号	外形尺寸 mm (W*D*L)	安装尺寸 mm (W1*L1)	固定螺栓规格
A-APF/690V-4L-100A H	588*250*662	560*300	M8

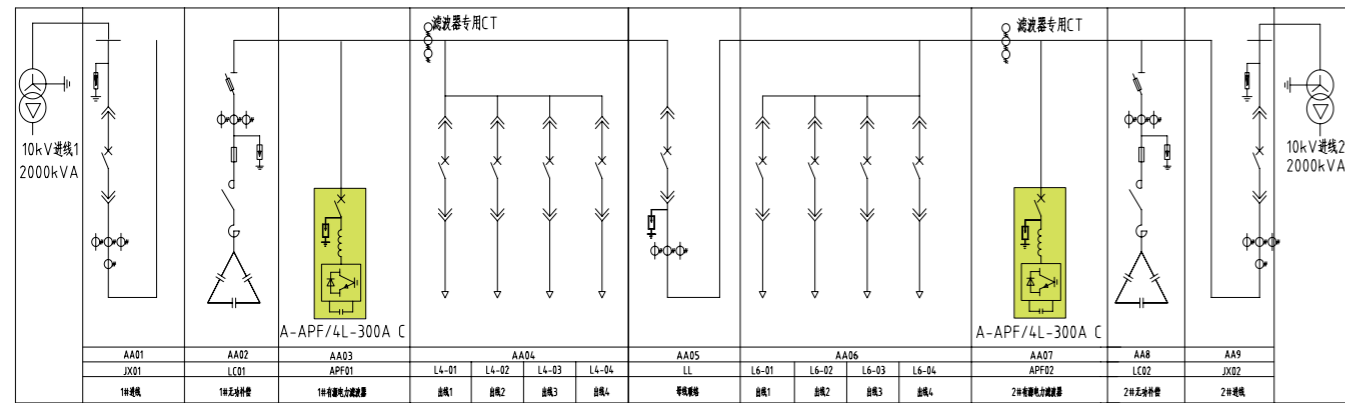
690V 模块抽屉式 APF 尺寸表

设备型号	外形尺寸 mm (W*D*L)	安装尺寸 mm (W1*L1)	固定螺栓规格
A-APF/690V-4L-100A R	569*697*250	551*89	M6

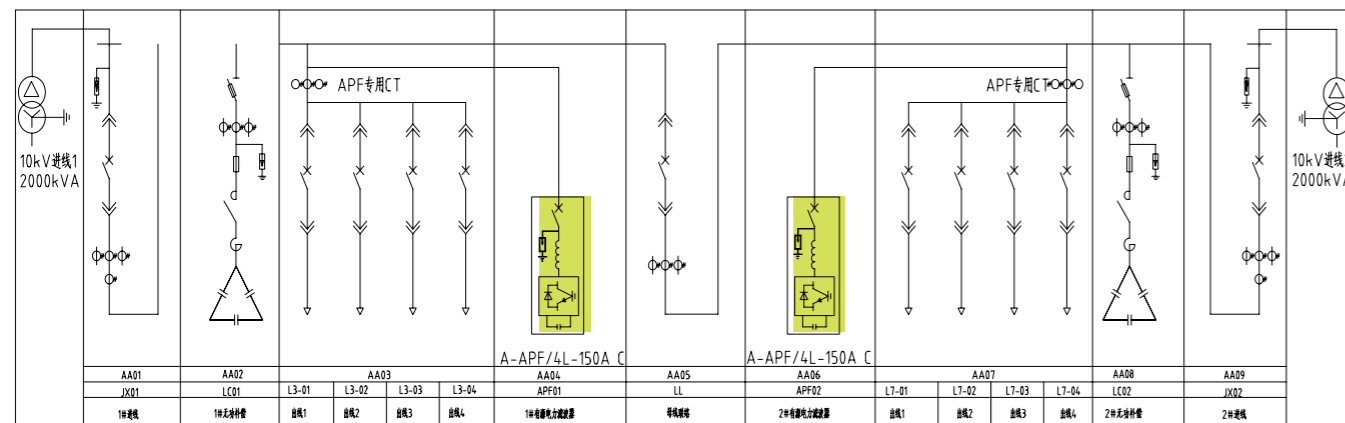


系统图

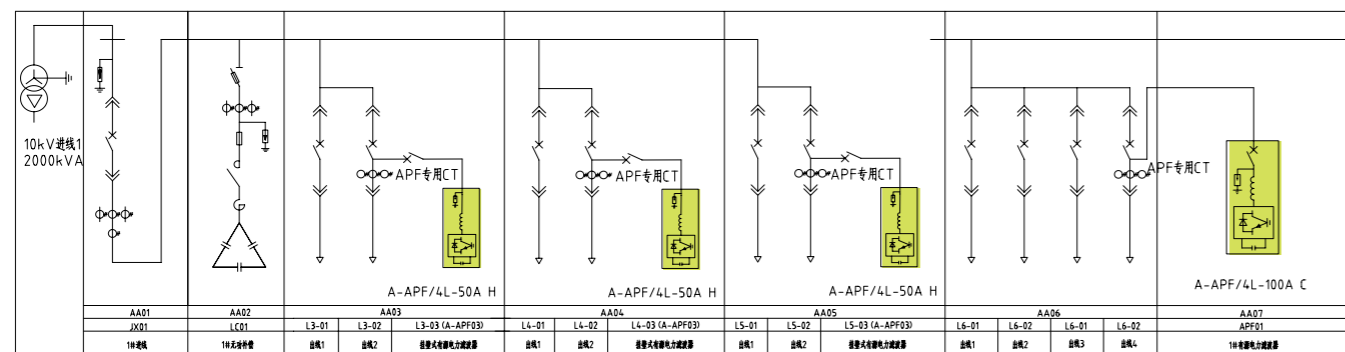
集中补偿



部分补偿



就地补偿



超强型 APF 技术优势

亚派科技超强型 APF 除了具有标准型 APF 所有的功能特点之外，自身还具有一些独特的技术优势：

- **功能强大**
2~61 次谐波滤除；
容性感性无功补偿；
三相不平衡补偿；
- **滤波能力强**
最大谐波滤除率 >98%；
可同时滤除 20 次谐波；
- **动态响应快**
瞬时响应时间 <50 μs；
全响应时间 <3ms；
- **主控冗余**
中央控制器 A 和 B，互为备份；
- **模块冗余**
第 N+1 个做为热备份模块；
- **热插拔**
模块在线插拔、更换；
- **事件录波**
实时记录系统波形，方便系统分析和故障定位；
- **智能云监控**
多样化通讯网络及接口，先进的网络功能



正面



背面

超强型 APF 独有的技术参数

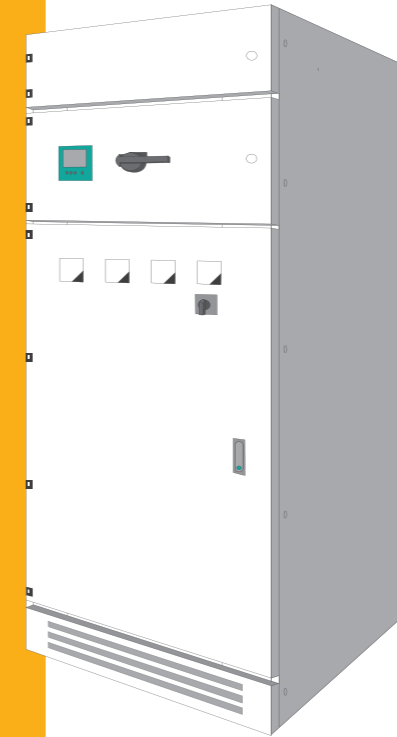
额定电压	AC380V (-40%~+15%) / AC690V (-40%~+15%)
滤波范围	2~61 次
谐波滤除率	最大谐波滤除率 ≥ 98%
全响应时间	< 3ms
电流互感器	无论多少台并联，只需一组互感器信号
中央控制器 1+1 备份	中央控制器 A 和 B 互为备份，无缝切换
模块 N+1 备份	备份模块，接收指令，投入或者退出运行，保证负载谐波完全补偿
热插拔	可在线维护，不影响其他模块的正常运行
谐振抑制能力	2 周波内检测并终止谐振频率

安全补偿柜 (SRC)



A-SRC

Safety Reactive Power Compensator

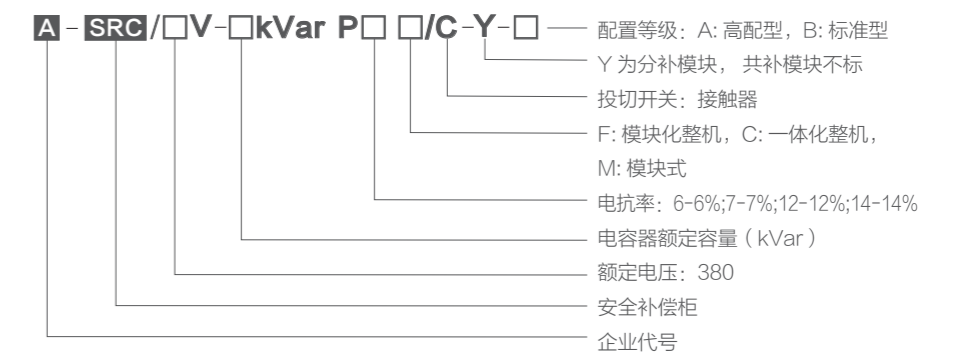


安全补偿柜

A-SRC 系列安全补偿柜是一种动态无功补偿装置，当电网中存在谐波时，传统无功补偿就存在谐波放大的风险，而本装置配置了调谐补偿支路，使得调谐频率低于系统中谐振频率，在谐振频率附近补偿支路始终呈现低阻感性特征，既可以避免谐振现象的发生，又能有效抑制谐波电流。

每一组调谐支路均由无功功率控制器根据系统需要进行控制补偿，跟踪系统无功功率的变化，可连续、安全、稳定地投切补偿支路，不仅提高了功率因数和系统电压水平，而且减少了供电回路谐波，从而改善了电压电流波形，降低了电能损耗，彻底解决了传统无功补偿的无法解决的问题，是新一代智能型安全无功补偿产品。

订货号定义



产品要点及特色



一体化补偿机

无功补偿与谐波抑制并举

- 提供容性功率因数补偿
- 同时有效吸收电网谐波电流

改善三相不平衡

- 分相补偿可以在一定程度上改善系统三相不平衡状态

减少电压跌落

- 三相共补、分布、混合补偿等多种模式，提升电网电压

电气冲击小

- 专用的电容接触器投切能有效减少补偿组投切时产生的电气冲击

无并联谐振

- 带串联电抗的补偿回路避免因器件参数变化导致的并联谐振

远程监控

- MODBUS 通讯协议，方便纳入配网自动化装置

可靠性高

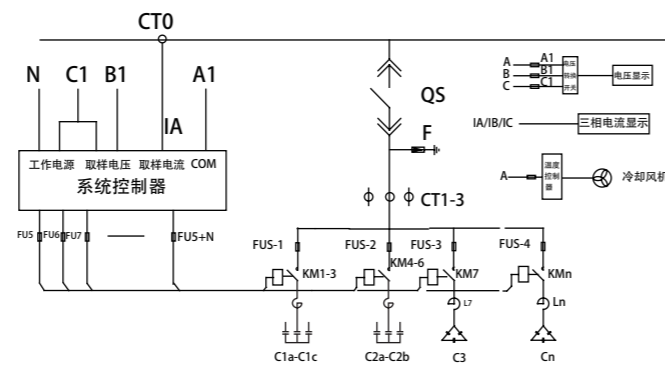
- 防雷、过压、欠压、缺相、温控、过载、谐波保护等完善的保护功能

可维护性强

- 合理的结构设计，便于操作和维护

工作原理

A-SRC 安全补偿柜由若干个调谐电抗器和自愈式电力电容器组建的补偿支路，控制器通过采样系统侧电流和电压来自动控制补偿支路的投切，及时补偿负载回路的无功功率，提升电网回路的功率因数和因负载造成的电网电压跌落，从而降低了电能消耗和改善了电网的供电质量。



技术参数

工作电压	380V ± 10%	工作温度	-10℃ ~ +50℃	串联电抗率	6%/7%/14%	功率因数	>0.9	投切方式	自动 / 手动
工作频率	50HZ ± 5%	相对湿度	≤ 95%	补偿方式	共补 + 分补	通讯接口	RS485	冷却方式	强迫风冷

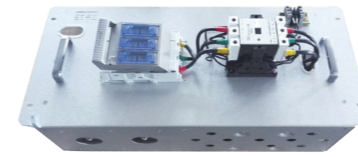
产品分类

模块化整机

采用模块化方式组合的整机，由最多八个安全补偿模组安装在机箱内，单柜最大补偿容量为 320kVar，投切器件为电容接触器，这种布局结构紧凑、外观新型。

一体化整机

采用一体化布局形式，结构特点为：柜体从下到上依次布局电容器、电抗器、投切开关（接触器）及过载保护器件、主铜排和主开关、冷却排风装置，单柜最大容量 600kVar，这种结构相对散热效果好，维护方便直观。



无功补偿模块



电抗器



电容器



控制器

无功补偿元器件

A-MPK 系列电容器，A-CKSG 系列电抗器及 A-JKW 系列无功补偿控制器是无功补偿装置的主要元器件，配套供应的器件参数合理、性能匹配、使用方便，为用户提供了配套产品服务。

模块化整机

序号	规格型号	补偿容量 (kVar)	额定电压	最小机柜尺寸 mm	重量 (kg)
1	A-SRC/380V-120kVar P7(14)	120	380V	800*800*2200	550(650)
2	A-SRC/380V-200kVar P7(14)	200	380V	800*800*2200	650(750)
3	A-SRC/380V-280kVar P7(14)	280	380V	800*800*2200	750(850)
4	A-SRC/380V-320kVar P7(14)	320	380V	800*800*2200	800(900)

一体化整机

序号	规格型号	补偿容量 (kVar)	额定电压	最小机柜尺寸 mm	重量 (kg)
1	A-SRC/380V-120kVar P7(14)	120	380V	800*800*2200	500(600)
2	A-SRC/380V-200kVar P7(14)	200	380V	800*800*2200	600(720)
3	A-SRC/380V-320kVar P7(14)	320	380V	800*800*2200	750(900)
4	A-SRC/380V-400kVar P7(14)	400	380V	1000*1000*2200	850(1000)
5	A-SRC/380V-500kVar P7(14)	500	380V	1000*1000*2200	950(1100)
6	A-SRC/380V-600kVar P7(14)	600	380V	1000*1000*2200	1050(1200)

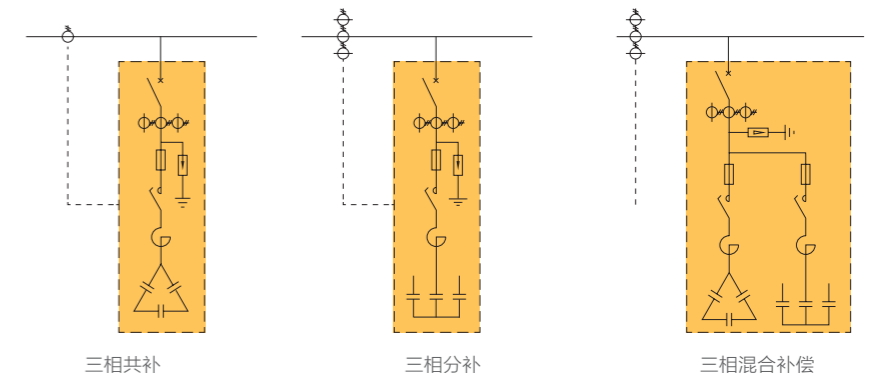
补偿支路器件

序号	规格型号 (电容 + 电抗)	补偿容量 (kVar)	额定电压	电容器尺寸 (外形/安装) mm	电抗器尺寸 (外形/安装) mm
1	(A-MKP0.48-20-3)+(A-CKSG1.4/0.48-7%)	20	380V	(∅*H)106*240+30/M12*16	(W×D×H)210*165*190/100*100
2	(A-MKP0.48-25-3)+(A-CKSG1.75/0.48-7%)	25	380V	(∅*H)116*240+30/M12*16	(W×D×H)230*170*210/100*100
3	(A-MKP0.48-30-3)+(A-CKSG2.1/0.48-7%)	30	380V	(∅*H)116*240+30/M12*16	(W×D×H)230*170*210/100*100
4	(A-MKP0.48-40-3)+(A-CKSG2.8/0.48-7%)	40	380V	(∅*H)116*290+30/M12*16	(W×D×H)230*170*210/100*100
5	2*(A-MKP0.48-25-3)+(A-CKSG3.5/0.48-7%)	50	380V	(∅*H)116*240+30/M12*16	(W×D×H)270*190*225/100*120
6	(A-MKP0.28-15-3Y0)+(A-CKDSG1.05/0.28-7%)	3*5	380V	(∅*H)116*180+30/M12*16	(W×D×H)225*155*190/100*100
7	(A-MKP0.28-20-3Y0)+(A-CKDSG1.4/0.28-7%)	3*6.67	380V	(∅*H)116*225+30/M12*16	(W×D×H)225*155*190/100*100
8	(A-MKP0.28-30-3Y0)+(A-CKDSG2.1/0.28-7%)	3*10	380V	(∅*H)116*290+30/M12*16	(W×D×H)280*175*205/100*100
9	2*(A-MKP0.28-22.5-3Y0)+(A-CKDSG3.15/0.28-7%)	3*15	380V	(∅*H)116*225+30/M12*16	(W×D×H)280*175*205/100*100

* 控制支路不大于 12 点时：全共补选用 A-JKW-D12A/B；混合补偿用：A-JKW-F12A/B；
 * 控制支路大于 12 小于 21 点时：全共补选用 A-JKW-E21A/B；混合补偿用：A-JKW-H21A/B；
 * 接触器投切选用 A（触点输出）；晶闸管或复合开关投切选用 B（电平输出）

● 三类产品不限于以上规格，其它规格请与我司联系定制，也可以配置分相补偿支路，分补容量占额定容量的 10-40%。

系统图



三相共补

三相分补

三相混合补偿



智能消谐无功补偿模块

智能消谐无功补偿模块适用于 0.4KV、50Hz 低压配电网，由智能测控单元、线路保护单元、低压电力电容器及电抗器构成。模块采用定制段码式 LCD 液晶显示器，可实时显示母线电压、电压总谐波含量、电容器的温度、无功功率、电容器的投切状态。模块通过内部继电器开关电路，自动寻找最佳投入（切除）点，实现无弧通断；保证过零投切，无投切涌流、触点不烧结、微能耗、无谐波，同时具有抗干扰和电源缺相等保护功能，特别适用于无功补偿时投切电容器补偿回路，也不需加装散热器。

产品功能特点

过零投切

- 电压过零投入，电流过零切除

可维护性强

- 模块化设计，积木式结构
- 单体快速更换，接线简单，扩容方便

可靠性高

- 分散控制
- 温度保护、缺相保护、过欠压保护、谐波保护

人机友好

- 中文液晶屏
- 自诊断功能故障显示

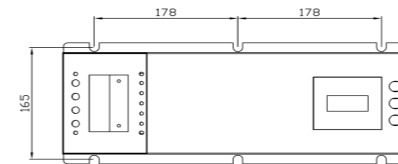
智能消谐无功补偿模块型号规格表

补偿方式	产品容量	产品型号	电容器额定电压	外型尺寸 mm (L*W*H)	安装尺寸 mm	配套控制器型号
共性	10kvar	APX-B/10B-7	480V	435*150*450	165*178*178	A-JKW(G)
	15kvar	APX-B/15B-7	480V			
	20kvar	APX-B/20B-7	480V			
	25kvar	APX-B/25B-7	480V			
	30kvar	APX-B/30B-7	480V			
	35kvar	APX-B/35B-7	480V			
	40kvar	APX-B/40B-7	480V			
	10kvar	APX-B/10A-14	525V			
	15kvar	APX-B/15A-14	525V			
	20kvar	APX-B/20A-14	525V			
分补	25kvar	APX-B/25A-14	525V	435*150*450	165*178*178	A-JKW(F)
	30kvar	APX-B/30A-14	525V			
	10kvar	APX-B/10D-7	280V			
	15kvar	APX-B/15D-7	280V			
	20kvar	APX-B/20D-7	280V			
	25kvar	APX-B/25D-7	280V			
	30kvar	APX-B/30D-7	280V			
	10kvar	APX-B/10C-14	300V			
	15kvar	APX-B/15C-14	300V			
	20kvar	APX-B/20C-14	300V			
25kvar	APX-B/25C-14	300V				

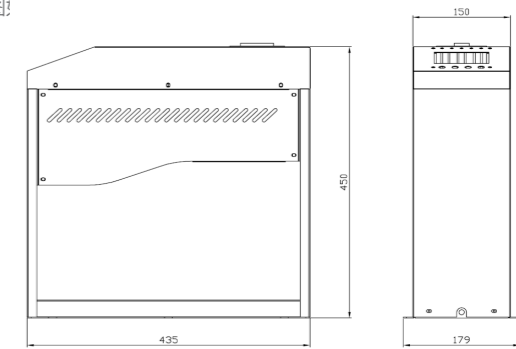
* 注：在不大于最大容量范围内不限于上述规格，可根据具体需求定制。

智能消谐无功补偿模块外形图

安装尺寸图如下：



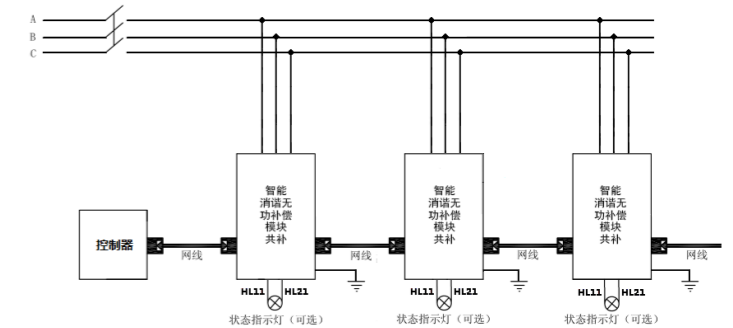
外形尺寸图：



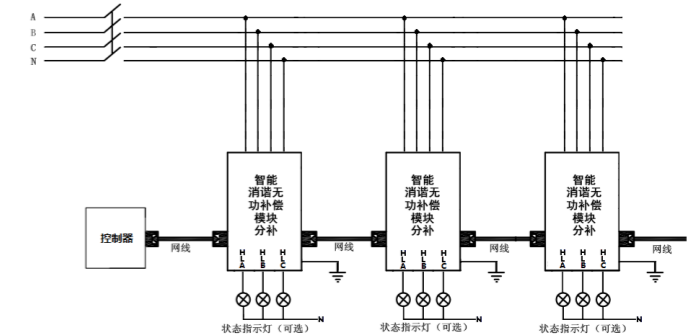
• 说明：以上尺寸图适用 50kvar 以下智能消谐无功补偿模块

智能消谐无功补偿模块接线图

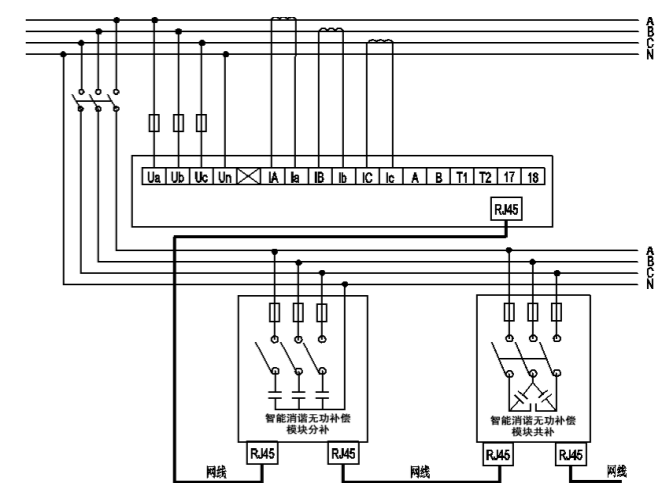
三相补偿接线原理图



分相补偿接线原理图



复合补偿接线原理图





智能电力电容补偿装置

A-IC 系列智能电力电容补偿装置适用于 0.4KV、50Hz 低压配电系统，是具有高效节能、降低线损、提高功率因数和电能质量的新一代无功补偿设备。它由智能测控单元，投切开关电路，线路保护单元，两台(Δ型)或一台(Y型)低压电力电容器构成。替代常规由熔丝、复合开关或机械式接触器、热继电器、低压电力电容器、指示灯等散件在柜内和柜面由导线连接而组成的自动无功补偿装置。改变了传统无功补偿装置体积庞大和笨重的结构模式，从而使新一代低压无功补偿设备具有补偿效果更好，体积更小，功耗更低，价格更廉，节约成本更多，使用更加灵活，维护更方便，使用寿命更长，可靠性更高的特点，适应现代电网对无功补偿的更高要求。

产品功能特点

- 过零投切
- 过压、欠压保护
- 分相补偿
- 电压电流谐波保护
- 温度保护
- 接线简单、扩容方便
- 缺相保护

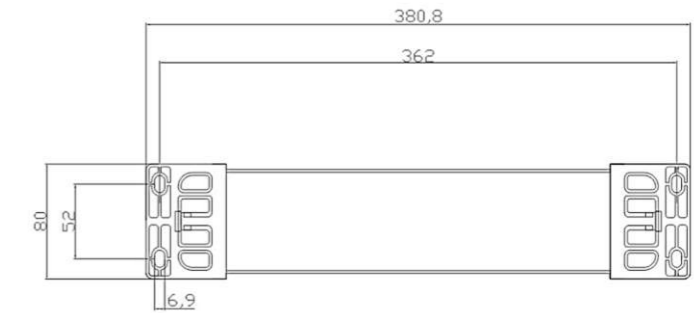
智能电力电容补偿装置型号规格表

补偿方式	产品容量	产品型号	电容器额定电压	分路容量	外型尺寸 mm (L*W*H)	安装尺寸 mm	配套控制器型号
共性	10kvar	A-IC-S/450-5+5	450V	(5+5) kvar	340*96*H	362*52	A-JKW(G)
	15kvar	A-IC-S/450-10+5	450V	(10+5) kvar			
	20kvar	A-IC-S/450-10+10	450V	(10+10) kvar			
	25kvar	A-IC-S/450-15+10	450V	(15+10) kvar			
	30kvar	A-IC-S/450-15+15	450V	(15+15) kvar			
	30kvar	A-IC-S/450-20+10	450V	(20+10) kvar			
	40kvar	A-IC-S/450-20+20	450V	(20+20) kvar			
	40kvar	A-IC-S/450-25+15	450V	(25+15) kvar			
分补	5kvar	A-IC-F/250-5	250V	3*1.67kvar	340*96*H	362*52	A-JKW(F)
	10kvar	A-IC-F/250-10	250V	3*3.33kvar			
	15kvar	A-IC-F/250-15	250V	3*5kvar			
	20kvar	A-IC-F/250-20	250V	3*6.77kvar			
	25kvar	A-IC-F/250-25	250V	3*8.33kvar			
	30kvar	A-IC-F/250-30	250V	3*10kvar			

*注：电容的高度随容量的大小而改变，最高不超过 340mm。

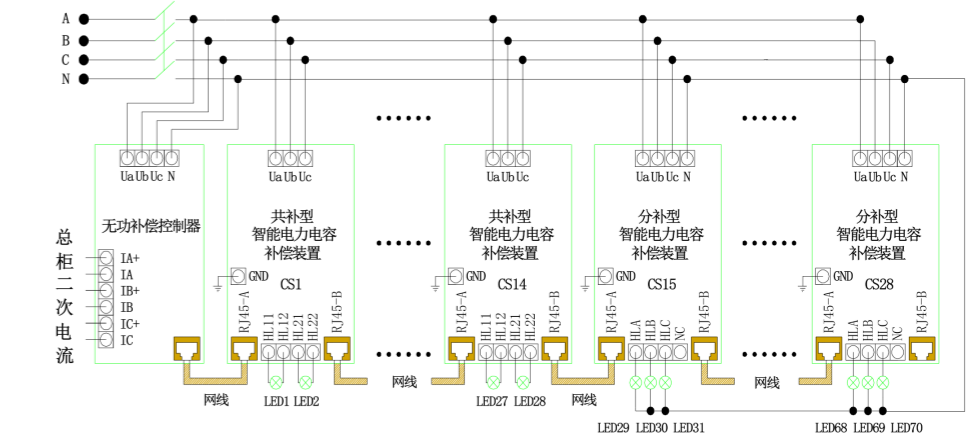
智能电力电容补偿模块外形图

外形尺寸图如下：

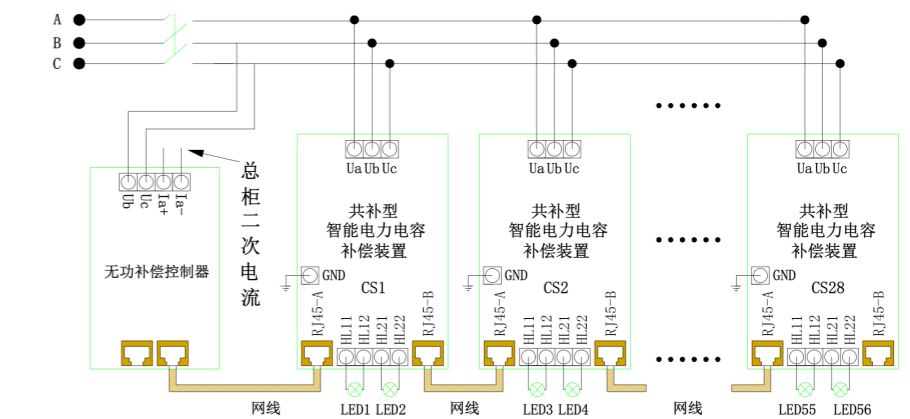


智能电力电容补偿模块接线图

共补接线原理图



混补接线原理图

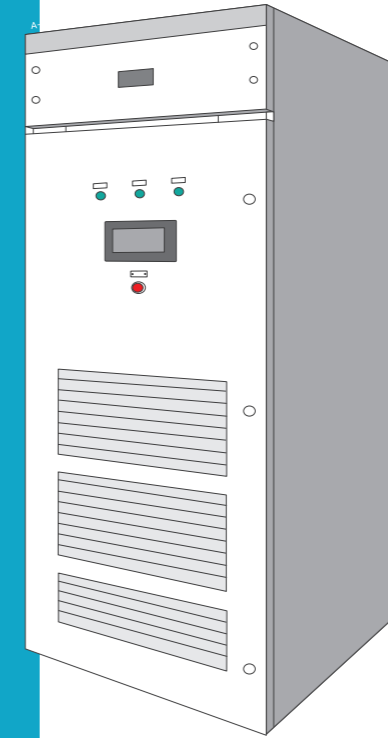


静止无功发生器 (SVG)



A-SVG

Static Var Generator

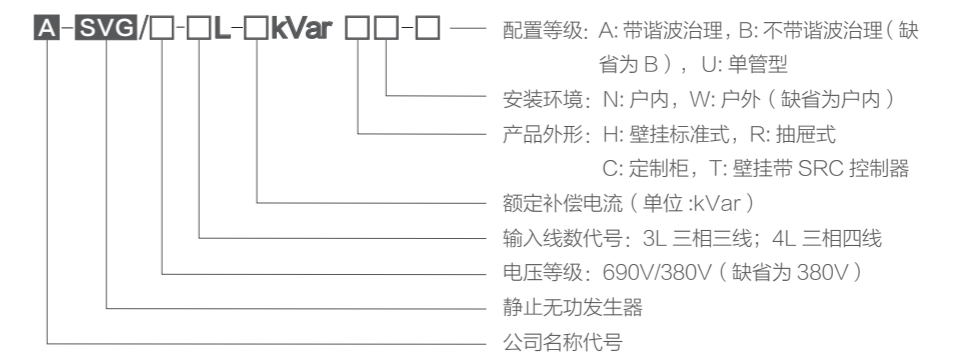


静止无功发生器

A-SVG 是当今无功补偿领域最新技术的代表，属于灵活性交流输电系统的重要组成部分。传统的无源型无功补偿装置，无功输出容量呈台阶式，补偿容量不可连续可调，容易造成系统过补偿或者欠补偿；而 SVG 是一个有源型电力设备，并联于电网上，是一个可控的无功电流源，其无功电流可以快速地跟随负荷无功电流的变化而变化，自动补偿电网系统所需无功功率，对电网无功功率实现动态无功补偿，不仅能补偿感性无功，还能补偿容性无功，响应时间快，能够时刻保证系统功率因素满足要求。

亚派科技 SVG，有整机式、模块式，其中模块式又有抽屉式、壁挂式，可适用于各种应用场合。

订货号定义



产品要点及特色



双向补偿

- 容感性均可补偿 (-1 ~ +1)

动态响应快

- 全响应时间 < 5ms

精度高

- $\cos \phi \geq 0.99$, 无过补、欠补

无谐振

- 受控电光源, 无谐振风险

人机友好

- 7寸彩色触摸屏, 便于操作
- 电能质量波形、数据实时显示
- 500条事件记录

远程监控

- 多样化通讯接口, 标准通信协议

可靠性高

- 成熟技术平台, 高可靠性器件
- 过压、欠压、过温、过载等保护

可维护性强

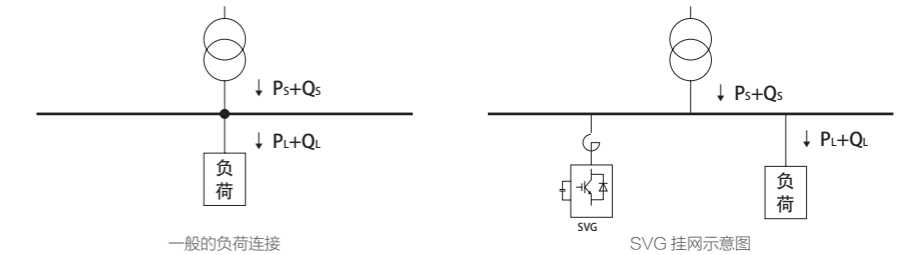
- 模块化设计, 机架式安装

可扩展性强

- 可通过增加模块进行扩容

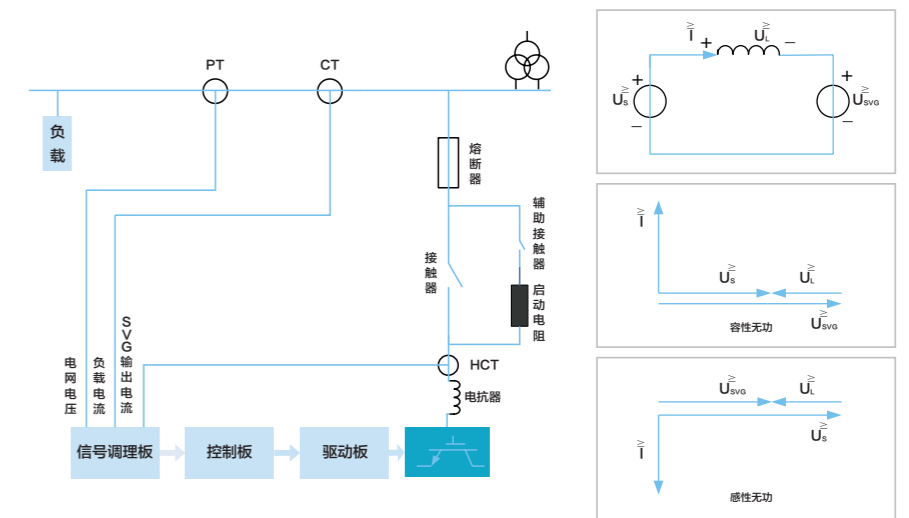
工作原理

一般电力系统用户负荷吸收有功功率 P_L 和无功功率 Q_L 。电源提供有功功率 P_S 和无功功率 Q_S (可能为感性无功, 也可能是容性无功), 无功的危害在前文已介绍, 为了净化电网, 改善电网电能质量, SVG 是很好的选择。



假设负载消耗无功 Q_L , 通过对 SVG 的控制, 并取 $Q_{svg}=Q_L$, 保证 $Q_S=Q_{svg}-Q_c=0$; 静止无功发生器 (SVG) 通过外部互感器 CT, 实时检测负载电流, 交由内部高速处理器计算分析负载电流中的无功电流含量, 然后调制 PWM 驱动内部功率器件, 使 SVG 输出满足要求的无功电流, 最终实现动态无功补偿的目的。

设电网电压和 SVG 输出的交流电压分别用向量 U_s 和 U_{svg} 表示, SVG 输出电抗器的电压用 U_L 表示, 通过控制 U_L , 来控制 SVG 从电网上吸收的电流 I , 忽略电抗器及变压器损耗, SVG 的工作原理就是改变 U_{svg} 的幅值大小, 来控制 SVG 从电网吸收的电流是超前还是滞后 90° , 并且能控制该电流的大小, 用单相等效电路图, 表示如右下:



SVG 与传统电容补偿装置的对比

亚派科技 SVG, 基于电压源型变流器的补偿装置实现了无功补偿方式的飞跃, 与传统电容补偿装置相比有诸多技术优势。

	传统电容补偿	静止无功发生器
补偿精度	有级差补偿, 有过补和欠补的风险	无级差连续调节, 功率因数 ≥ 0.99
谐振风险	系统或回路阻抗变化时, 存在谐波放大、谐振的危险	无谐振
响应时间	较慢	< 5ms
负载类型	只能补偿感性负载	容感性双向补偿
维护量	元器件易损坏, 维护量大	模块化设计, 维护量小
造价	低	稍高
占地面积	大	小
使用寿命	传统的无功补偿一般采用接触器、或者可控硅控制, 使用寿命一般在三年左右	大于 10 万小时

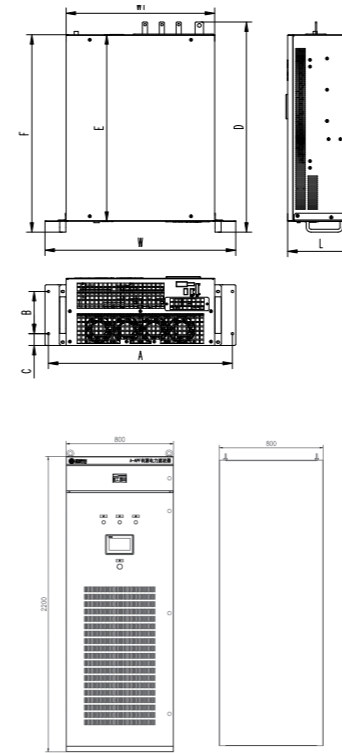
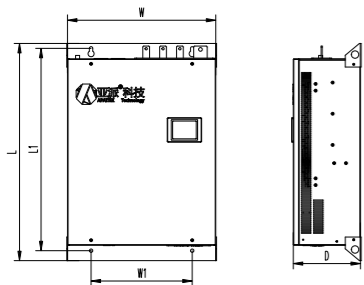
技术参数

类型	性能	参数	
环境条件	工作温度	-25℃ ~+50℃	
	存储温度	-40℃ ~+60℃	
	相对湿度	≤ 95%，无凝露	
	海拔高度	≤ 2000m (超出海拔高度，2000-4000m之间，根据国标 GB/T3859.2，每增加 100m，功率降低 1%)	
电气性能	输入线制	三相四线 / 三相三线	
	额定电压	AC380V (-20%~+15%) / AC690V (-20%~+15%)	
	额定频率	50/60Hz, 10% 自适应	
	设备容量	整机	10kVar~500kVar
		模块	10kvar, 15kvar, 20kvar, 30kvar, 50kvar, 66kvar, 80kvar, 100kvar
	谐波滤除能力	低次谐波 (3、5、7、9、11、13)	
		小容量 (3次 30% 额定容量; 5、7、9、11、13 次 50% 额定容量)	仅增强型 SVG 带谐波滤除功能
	瞬时响应时间	≤ 50 μs	
	全响应时间	< 5ms	
	装置损耗	≤ 3%	
	噪音指标	≤ 65dB (其他可定制)	
	并联扩展能力	支持不同设备容量扩展，并机台数可达 8 台	
	功率因数校正	额定容量内，校正后 ≥ 0.99，具有无功电流输出设定功能	
	不平衡补偿	可编程不平衡补偿	
	防护等级	IP20 (其他更高防护等级可定制)	
散热方式	智能风冷		
可靠性	保护功能	过压、欠压、过温、过载、缺相、短路、防雷、抗干扰等软硬件保护，并能自动切除设备	
	谐振抑制能力	2 周内检测并终止谐振频率	
	短时过载能力	短时过载 1.2 倍额定电流	
	认证	CE、CQC、第三方权威机构型式试验报告、泰尔认证	
可维护性	热插拔	可定制热插拔功能	
可管理性	通讯方式	RS485/232、CAN 总线、GSM 短信功能 (以太网、GPRS、WIFI 可选配)	
	人机界面	LCD 炫彩液晶面板，触摸按键操作，系统波形、频谱、运行状态、历史数据等多参数显示；中文 / 英文可选	

安装尺寸

壁挂式 SVG 尺寸表

设备型号	外形尺寸 mm (W*D*L)	安装尺寸 mm (W1*L1)	固定螺栓规格
A-SVG/4L-30kVar H	378*200*525	350*300	M10
A-SVG/4L-50kVar H	444*220*644	300*600	M8
A-SVG/4L-66kVar H	525*200*644	300*600	M8
A-SVG/4L-80kVar H			
A-SVG/4L-100kVar H			



抽屉式 SVG 尺寸表

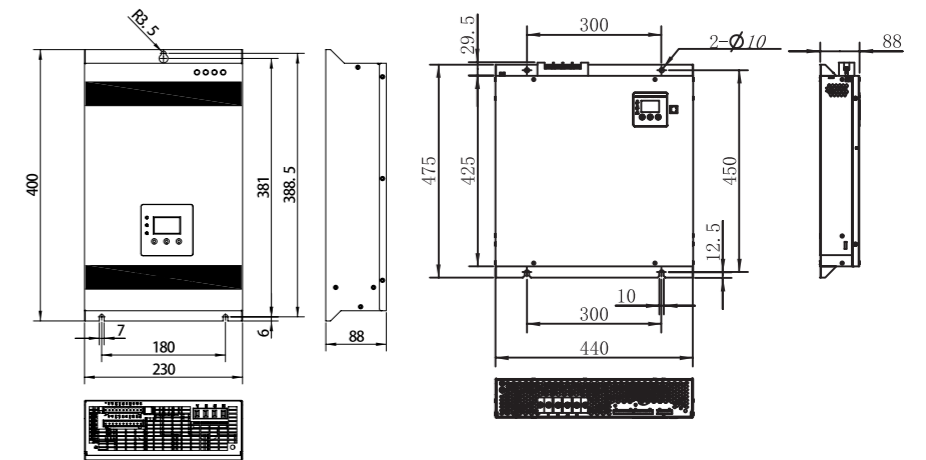
设备型号	外形尺寸 mm (W*D*L)	安装尺寸 mm						固定螺栓规格
		A	B	C	W1	E	F	
A-SVG/4L-30kVar R	359*538*200	341	89	55.5	315	500	513	M6
A-SVG/4L-50kVar R	565*622.7*200	545	125	35	440	553	585	M6
A-SVG/4L-66kVar R	565*628.3*200	545	150	10	525	553	585	M6
A-SVG/4L-80kVar R								
A-SVG/4L-100kVar R								

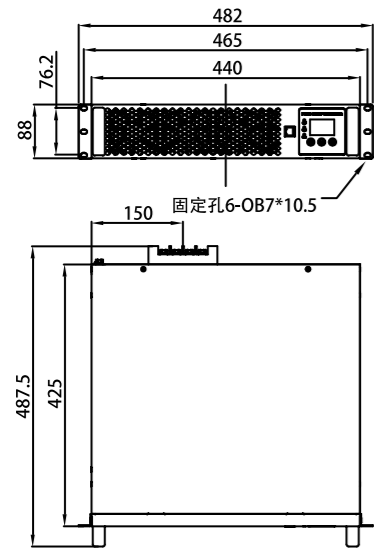
机柜式 SVG 尺寸表

单柜额定容量 (kVar)	10、20、30、40、50、66、80、100、150、200、250、300、400、500
柜内模块安装方式	壁挂式 / 抽屉式
机柜尺寸 mm (宽 * 深 * 高)	800*800*2200; 800*1000*2200; 1000*800*2200; 1000*1000*2200 (其他尺寸可定制)
防护等级	IP20 (其他防护等级可定制)

单管型模块壁挂式 SVG 尺寸表

设备型号	外形尺寸 mm (W*D*L)	安装尺寸 mm (W1*L1)	固定螺栓规格
A-SVG/4L-10kVar H-U	230*88*400	180*381	M6
A-SVG/4L-15kVar H-U			
A-SVG/4L-20kVar H-U			
A-SVG/4L-30kVar H-U	440*88*475	300*450	M8





单管型模块抽屉式 SVG 尺寸表

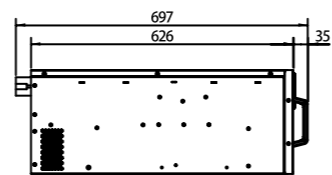
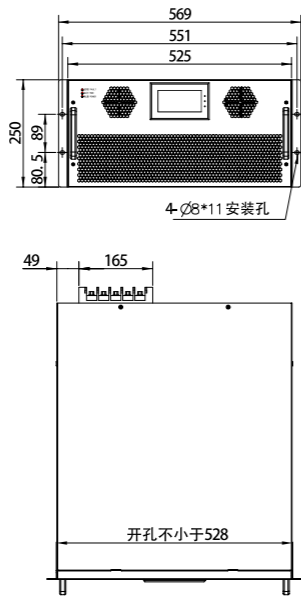
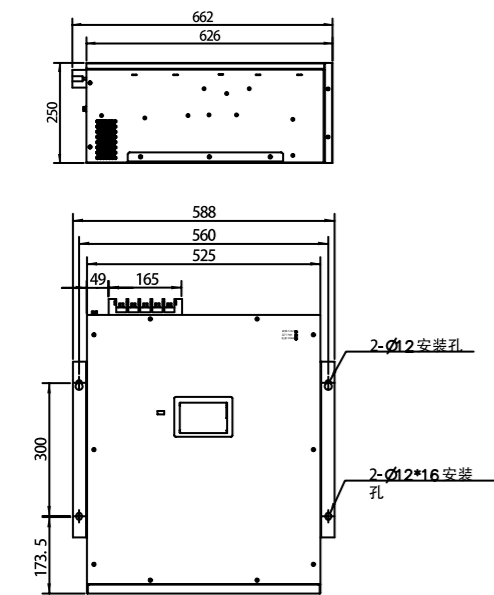
设备型号	外形尺寸 mm (W*D*L)	安装尺寸 mm (W1*L1)	固定螺栓规格
A-SVG/4L-30kVar R	482*487.5*88	465*76.2	M6

690V 模块壁挂式 SVG 尺寸表

设备型号	外形尺寸 mm (W*D*L)	安装尺寸 mm (W1*L1)	固定螺栓规格
A-SVG/690V-4L-120kVar H	588*250*662	560*300	M8

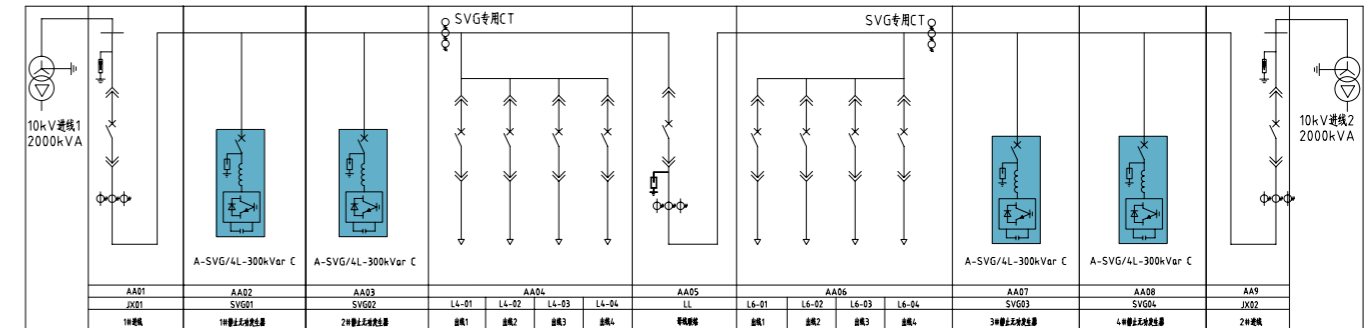
690V 模块抽屉式 SVG 尺寸表

设备型号	外形尺寸 mm (W*D*L)	安装尺寸 mm (W1*L1)	固定螺栓规格
A-SVG/690V-4L-120kVar R	569*697*250	551*89	M6

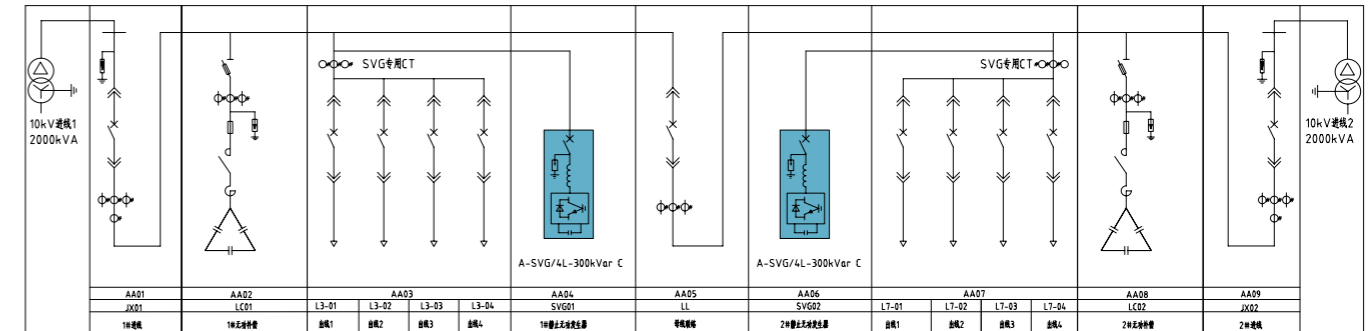


系统图

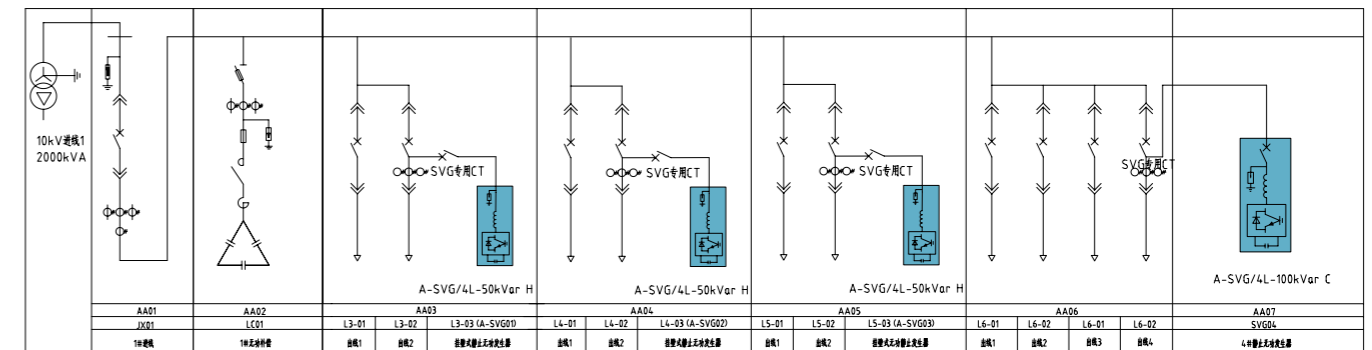
集中补偿



部分补偿



就地补偿

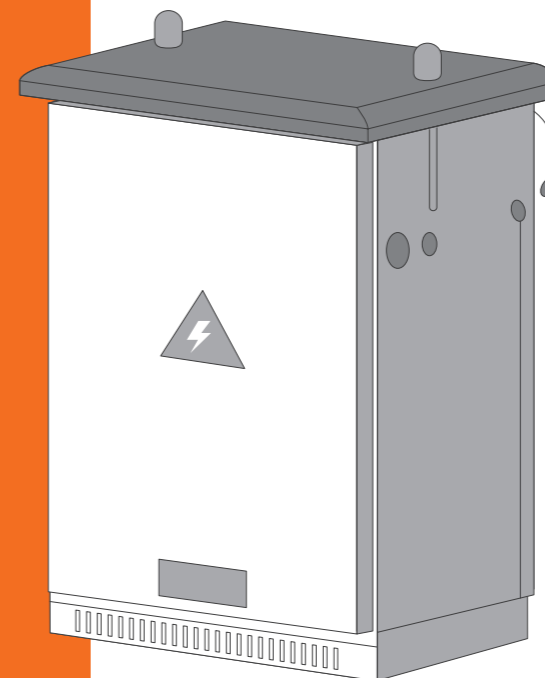


三相负荷不平衡自动调节装置 (CPC)

4

A-CPC

Comprehensive Power Quality Compensator



三相负荷不平衡自动调节装置

A-CPC 是结合电力行业市场需求，在成熟模块化电能质量基础上开发的一款致力于解决农网改造升级中配台区电能质量的产品。积极响应国家电网提出的解决农网从“用上电”到“用好电”的转变，完美解决农网中存在的三相不平衡、功率因数低、低电压和谐波污染等问题，全面提高配台区综合电能质量，以达到用电安全可靠的要求。

订货号定义

- A-CPC/□□L-□kVar □ □
- 安装环境: N: 户内, W: 户外 (缺省为户内)
- 产品外形: H: 壁挂标准式, R: 抽屉式
- C: 定制柜, T: 壁挂带 SRC 控制器 (缺省为定制柜)
- 额定补偿电流 (单位:kVar)
- 输入线数代号: 3L 三相三线; 4L 三相四线
- 电压等级: 690V/380V (缺省为 380V)
- 三相负荷不平衡自动调节装置
- 公司名称代号

产品要点及特色



功能强大

- 完美解决三相电流不平衡
- 容性感性无功补偿
- 滤除谐波，减少谐波干扰

性能卓越

- 不平衡补偿 <3%
- 功率因数 ≥ 0.99
- 电流畸变率 <5%

动态响应快

- 瞬时响应时间 $\leq 50 \mu s$
- 全响应时间 <5ms

人机友好

- 3.5 寸彩色触摸屏，便于操作
- 电能质量波形、数据实时显示
- 500 条事件记录

智能监控

- 多样化通讯接口，标准通信协议
- 可在电脑 PC、手机端监控设备状态

安装灵活

- 支持柱上抱杆安装和水平安装

可靠性高

- 成熟的功率模块和控制技术
- 采用工业级器件和芯片
- 自我检测、故障诊断、自恢复功能

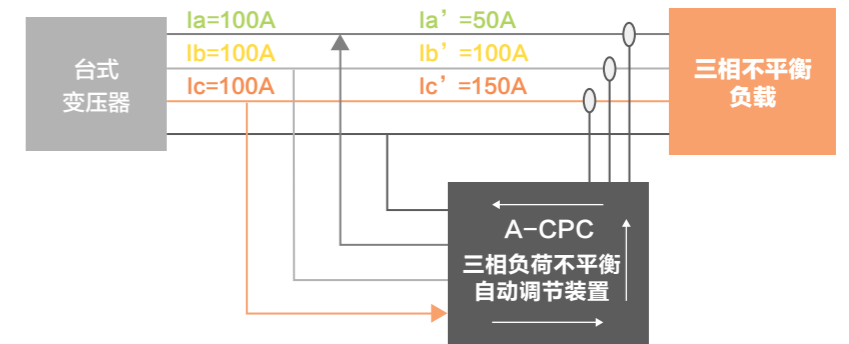
可维护性强

- 合理的结构设计，便于操作和维护

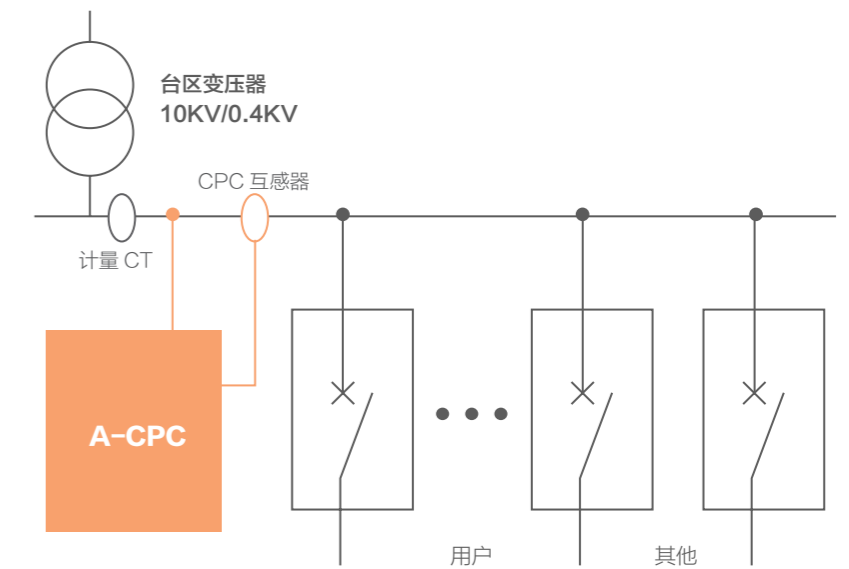
工作原理

A-CPC 以三相不平衡补偿功能为主，其工作原理如下：

三相负荷不平衡自动调节装置 A-CPC，通过负载互感器采样负载电流，将采样到的负载电流送到装置的控制单元，中央控制器通过精确算法计算变压器要的三相不平衡电流大小，然后装置进行相间电流转移，最终实现三相电流平衡。



系统图

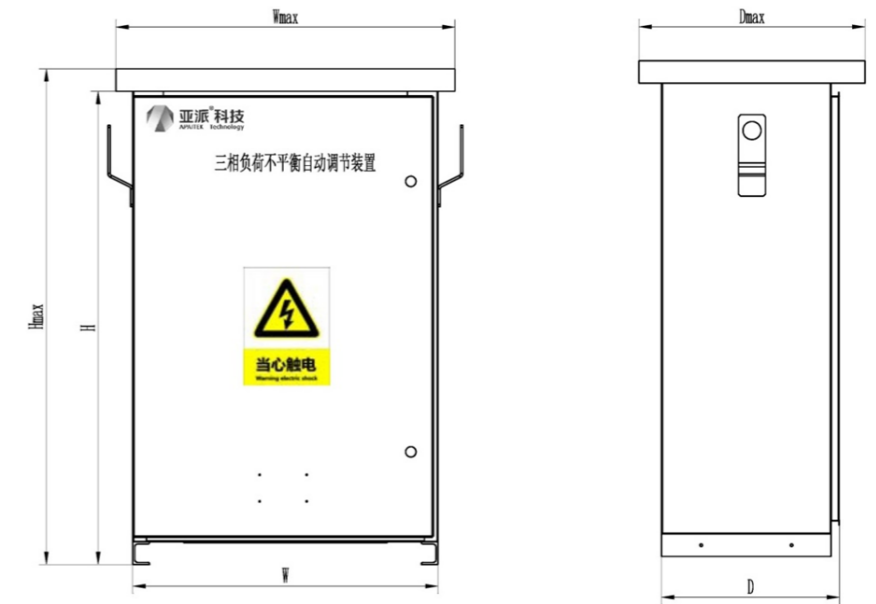


技术参数

类型	性能	参数
使用环境	工作温度	-25℃ ~+50℃
	存储温度	-40℃ ~+60℃
	相对湿度	≤ 95%，无凝露
	海拔高度	≤ 2000m (超出海拔高度，2000-4000m 之间，根据国标 GB/T3859.2，每增加 100m，功率降低 1%)
	安装倾斜角	< 5 度
	安装方式	抱杆安装、水平安装
	使用位置	户外
电气性能	污秽等级	3 级
	输入线制	三相四线 / 三相三线
	额定电压	AC380V (-20%~+15%)
	额定频率	50, 10% 自适应
	设备容量	30kVar 50kVar 66kVar 80kVar 100kVar
	设备重量	90KG 100KG 125KG 150KG 200KG
	不平衡补偿	不平衡度 < 3%
	功率因数校正	额定容量内，校正后 ≥ 0.99，具有无功电流输出设定功能
	谐波滤除能力	2~13 次 (可独立设置)
	响应时间	瞬间响应时间 ≤ 50 μs；全响应时间 < 5ms
	噪音指标	< 65dB (其他可定制)
	装置损耗	≤ 3%
	防护等级	不低于 IP44 (可定制)
	散热方式	智能风冷
	可靠性	保护功能
谐振抑制功能		2 周内检测并终止谐振频率
短时过载		短时过载 1.5 倍额定电流
EMC 电磁兼容		符合 GB/T176266-2 要求 IV 级
抗震能力		8 级
防雷功能		满足一级防雷
可管理性	通讯方式	RS485/232、GPRS、短信猫
	人机界面	LCD 炫彩液晶面板，触摸按键操作，系统波形、频谱、运行状态、历史数据等多参数显示；中文 / 英文可选

安装尺寸

设备型号	外形尺寸 mm (W*D*H)	外形最大尺寸 mm (Wmax*Dmax*Hmax)	安装尺寸 mm (W1*D1)	固定螺栓规格
A-CPC/4L-30kVar W	600*415*1050	700*525*1100	550*325	M10
A-CPC/4L-50kVar W	600*415*1050	700*525*1100	550*325	M10
A-CPC/4L-66kVar W	675*415*1050	750*525*1100	600*600	M10
A-CPC/4L-80kVar W	675*415*1050	750*525*1100	600*600	M10
A-CPC/4L-100kVar W	675*415*1050	750*525*1100	600*600	M10

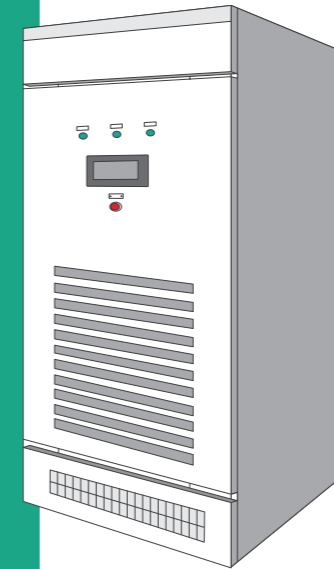


混合动态消谐补偿装置 (SVG-S-A)



A-SVG-S-A

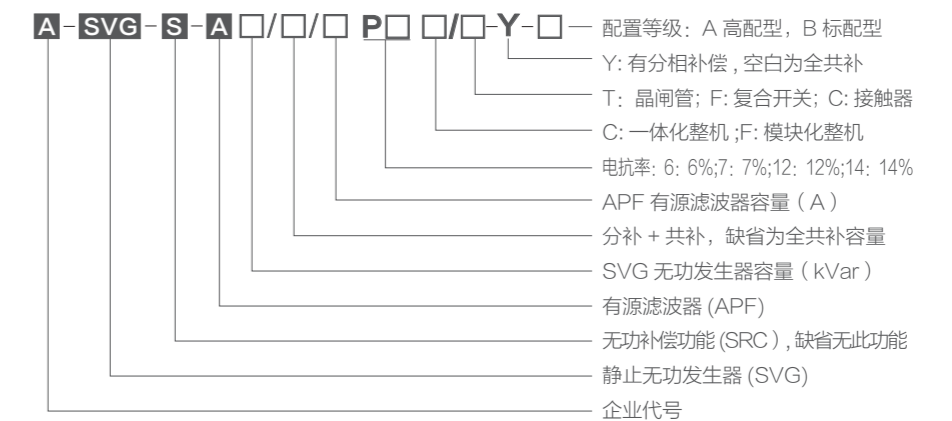
Hybrid Dynamic Harmonic Elimination Compensation Device



混合动态消谐补偿装置

A-SVG-S-A 混合动态消谐补偿装置兼有动态滤波补偿模块和无源补偿组的功能，装置由动态滤波补偿模块（此模块可以是补偿动态无功的 SVG 模块，也可以是动态消谐的 APF 模块，这两种模块基本工作原理一样，分别补偿基波无功电流和各次谐波电流，根据用户负载特性配置）进行协调控制，相对稳定部分的无功由固定容量的无源补偿组来补偿，快速变化部分的动态无功由 SVG 模组来补偿，而重谐波环境场所可由 APF 模块进行谐波滤除，从而克服了传统无源补偿装置补偿不连续、补偿有偏差以及无法消除谐波危害的问题，既实现了对无功的实时精准补偿和谐波治理，又避免了因无功突变出现的过补现象，确保了补偿以后功率因数全程稳定在 1，十分适用动态补偿要求高和谐波危害大的场所，是一款性价比高的新型电能质量产品。

订货号定义



例如 1: A-SVG-S-A 80/200/0 P7 F/F-A 混合动态补偿装置, 其动态消谐补偿模块补偿容量为 80kVar, 无源补偿容量为 200kVar, 电抗率为 7%, 模块化整机, 复合开关投切, 全共补补偿组, 高配型。

例如 2: A-SVG-S-A 50/250/75 P7 C/T Y-B 混合动态补偿装置, 其动态无功发生器容量为 50kVar, 无源补偿容量为 250kVar, 有源滤波电流 75A, 电抗率为 7%, 一体化整机, 晶闸管投切, 有分补补偿组, 标配型。

产品要点及特色



连续、动态、精准补偿无功

- 具备动态无功补偿和无源补偿的功能
- 消除过补、欠补现象，功率因数 ≤ 0.99

抑制谐波电流

- 无源支路串联电抗抑制谐波电流
- 有源滤波模块彻底消除谐波电流

改善负荷三相不平衡

- 对三相功率进行调整和再分配，改善三相不平衡状况

人机友好

- 7寸彩色触摸屏，便于操作
- 电能质量波形、数据实时显示
- 500条事件记录

远程监控

- 多样化通讯接口，标准通信协议

性价比高

- 有源无源结合，无源降低成本，有源提升性能

可靠性高

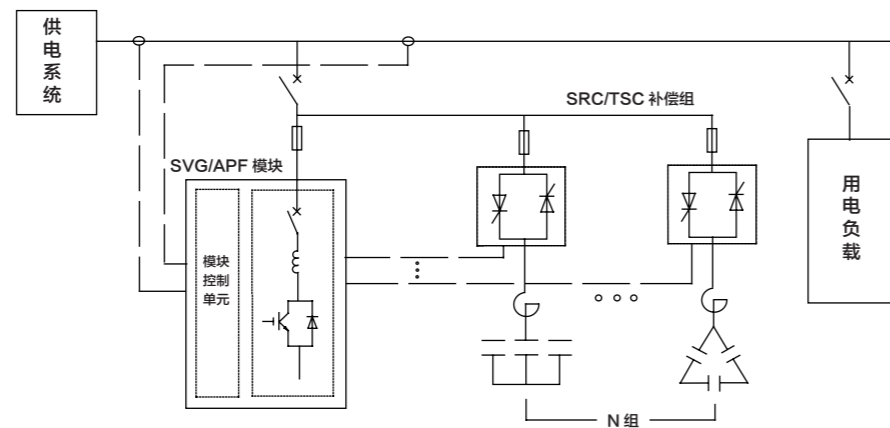
- 过压、欠压、缺相、过温、过载、谐波保护等完善的保护功能

可维护性强

- 合理的结构设计，便于操作和维护

工作原理

A-SVG-S-A 混合动态消谐补偿装置是动态滤波补偿模块（SVG 模组或 APF 模组）结合无源补偿组（SRC 补偿支路或 TSC 补偿模块）构成的混合动态消谐补偿装置，其中动态滤波补偿模块是以功率半导体器件 IGBT 为核心，能快速连续补偿电网的迅速变化的无功和谐波电流，并控制由晶闸管开关或复合开关组成的无源补偿组进行过零投切，补偿电网中相对稳定部分的无功，动态补偿和静态补偿有机结合，电网的无功得到及时精准补偿，改善供电回路电能质量。



A-SVG-S-A 电气原理图

产品分类

一体化整机

无功发生器 SVG 模块、APF 模块及无源混合 SRC 补偿支路组建成混合动态消谐补偿装置，无源补偿支路采用晶闸管投切开关，共补、分补结合的混合补偿模式，SVG 模块、APF 模块与 SRC 无源补偿可以有多种形式组合，补偿支路串联调谐电抗器，在补偿无功的同时也能抑制电网系统的谐波电流，改善电能质量。

模块化整机

抽屉式动态消谐补偿模块（SVG 或 APF 模块）与无源消谐补偿模块 SRC(TSC) 组成模块化混合动态消谐补偿装置，无源补偿模块采用由不同投切器件组成的补偿支路；当动态滤波补偿模块用于动态无功补偿时整机无功补偿容量范围为感性 80kVar 到容性 480kVar；当动态滤波补偿模块用于滤除谐波电流时，最大无功补偿容量 400kVar，并可输出 120A 各次谐波电流；SRC(TSC) 消谐补偿模块串联调谐电抗器，在补偿无功的同时也能抑制电网系统的谐波电流，改善电能质量。

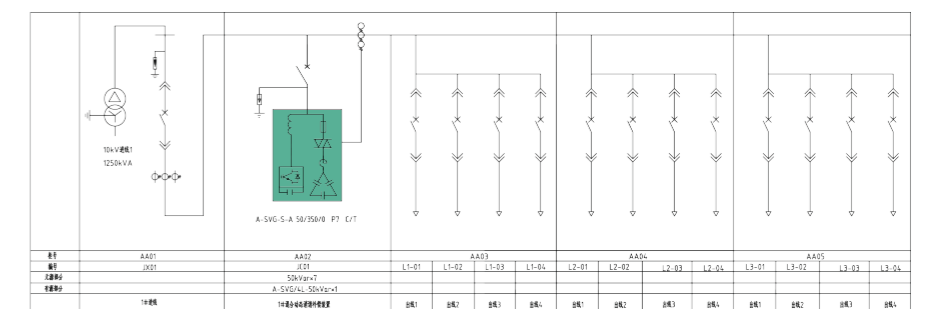
本系列产品有三种组合方式供用户选择，每种组合适用在不同的用电场所，具有针对性强、效果明显、性价比高的特点。

序号	子型号	组合方式			产品特点
		APF	SVG	SRC	
1	SVG-A	√	√		· 精准补偿 · 高效滤波
2	SVG-S		√	√	· 精准补偿 · 动态补偿 · 高性价比
3	SRC-A	√		√	· 安全补偿 · 消谐滤波 · 高性价比
4	SVG-S-A	√	√	√	· 实时精准补偿 · 高效滤波

安装尺寸

结构形式	整柜式
机柜尺寸 mm (宽 * 深 * 高)	800*800*2200; 800*1000*2200; 1000*800*2200; 1000*1000*2200; (其他尺寸可定制)
防护等级	IP20 (其他防护等级可定制)

系统图

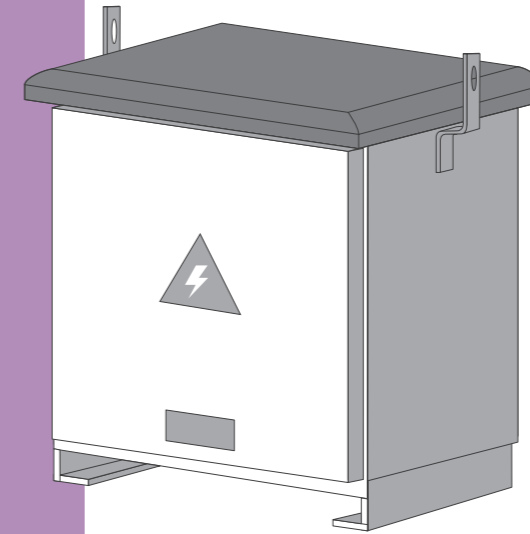


混合三相负荷不平衡自动调节装置 (CPC-S)



A-CPC-S

Hybrid Three-phase Unbalanced Automatic Regulating Device



混合三相负荷不平衡自动调节装置

A-CPC-S 混合三相负荷不平衡自动调节装置是结合电力行业市场需求，在三相负荷不平衡自动调节装置（CPC）的基础上开发的一款致力于解决农网改造升级中配电台区三相不平衡问题的产品，装置由三相不平衡自动调节模块（CPC）和无源调节回路组成，主要用于对配电台区低压侧的三相负荷有功功率进行平衡化调整和无功功率补偿及谐波治理，可大幅降低电路不平衡度，减小零线电流，并提高功率因数，稳定系统电压，提高供电质量，降低变压器和线路损耗，同时兼顾用户对成本的要求。

订货号定义



系列规格

序号	总容量 (kVar)	规格型号	有源 SVG 容量 (kVar)	无源 SRC 容量 (kVar)	总相间有功电流转移能力 (A)	总无功补偿能力 (kVar)
1	80	A-CPC-S 30/50	30	50	45~66.8	80
2	100	A-CPC-S 30/70	30	70	45~75.6	100
3		A-CPC-S 50/50	50	50	75~96.8	100
4	150	A-CPC-S 30/120	30	120	45~97.4	150
5		A-CPC-S 50/100	50	100	75~118.7	150
6	175	A-CPC-S 50/125	50	125	75~129.6	175

产品要点及特色



功能强大

- 完美解决三相电流不平衡
- 提高系统功率因数，稳定电压
- 滤除谐波，减少谐波干扰

性能卓越

- 不平衡补偿 <3%
- 功率因数 ≤ 0.99
- 电流畸变率 <5%

动态响应快

- 有源响应时间 <5ms
- 无源响应时间 <200ms

单机容量大

- 混合结构设计，单机容量达 175kVar

性价比高

- 有源 + 无源混合设计，有源提升性能，无源降低成本

智能监控

- 多样化通讯接口，标准通信协议
- 可在电脑 PC、手机端监控设备状态

安装灵活

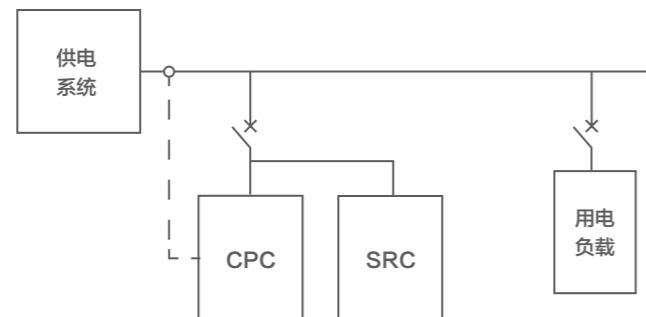
- 支持柱上抱杆安装和水平安装

可维护性强

- 合理的结构设计，便于操作和维护

工作原理

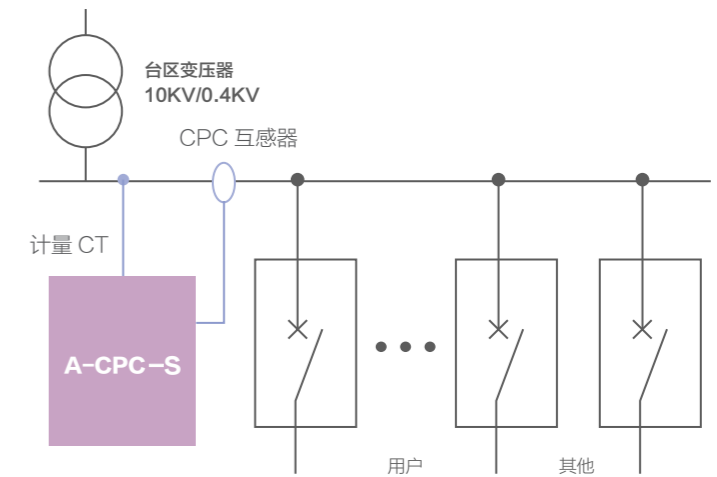
混合三相负荷不平衡自动调节装置将有源不平衡调节技术和无源不平衡调节技术进行融合，充分发挥两者的长处，实现大容量、高精度三相不平衡调节的功能，同时保持较低的成本；无源调节组对变化负荷的稳定量进行有级差调节，再由 CPC 模块对剩余的变化量进行动态调整，同时滤除负载谐波，在装置容量能力范围内可稳定实现电网侧三相电流平衡，具有安全可靠、功能强大、响应速度快、补偿精度高、性价比高等优点。



技术参数

类型	性能	参数
使用环境	工作温度	-25℃ ~+50℃
	存储温度	-40℃ ~+60℃
	相对湿度	≤ 95%，无凝露
	海拔高度	≤ 2000m (超出海拔高度，2000-4000m 之间，根据国标 GB/T3859.2，每增加 100m，功率降低 1%)
	安装倾斜角	< 5 度
	安装方式	抱杆安装、水平安装
	使用位置	户外
电气性能	等级	3 级
	输入线制	三相四线 / 三相三线
	额定电压	AC380V (-20%~+15%)
	额定频率	50Hz, 10% 自适应
	设备容量	30/70、30/120、50/100、50/120(kVar)
	无源补偿方式	电容相间和相零分相补偿
	有源补偿方式	动态补偿和谐波滤除
	不平衡补偿	不平衡度 < 3%
	功率因数校正	额定容量内，校正后 ≥ 0.99，具有无功电流输出设定功能
	谐波滤除能力	2~13 次 (可独立设置，50% 额定容量)
	响应时间	有源部分 < 5ms, 无源部分 < 200ms
	装置损耗	≤ 3%
	噪音指标	≤ 65dB (其他可定制)
	防护等级	不低于 IP44 (可定制)
	散热方式	智能风冷
可靠性	保护功能	过压、欠压、过温、过载、缺相、短路、防雷、抗干扰等软硬件保护，并能自动切除设备
	谐振抑制能力	2 周波内检测并终止谐振频率
	短时过载能力	短时过载 1.2 倍额定电流
	抗震能力	8 级
	认证	第三方权威机构型式试验报告
可管理性	通讯方式	RS485/232、GPRS、短信猫
	人机界面	LCD 炫彩液晶面板，触摸按键操作，系统波形、频谱、运行状态、历史数据等多参数显示；中文 / 英文可选

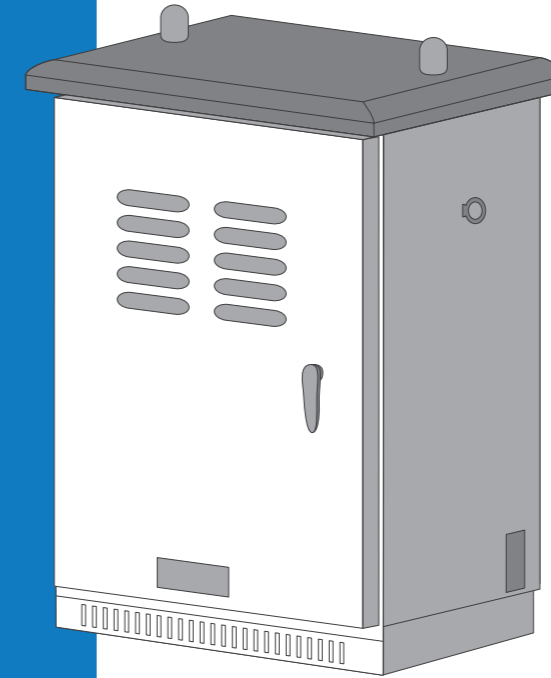
系统图



低压线路调压器 (AVR)

A-AVR

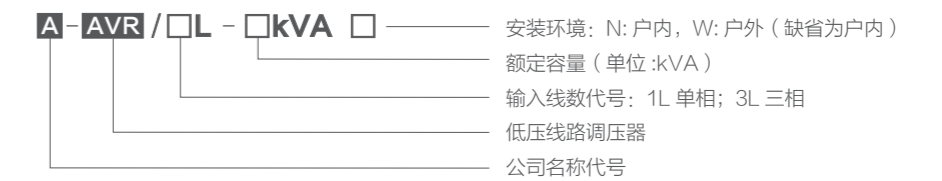
Automatic Voltage Regulator



低压线路调压器

A-AVR 系列低压线路调压器为针对 380/220V 末端电压过低问题，提出的专业解决方案，该装置采用串联补偿式变压器调压方式，利用多档位自动调压的方法，有效解决了线路末端电压自动抬升问题，同时降低了线路损耗，具有投资小、见效快、稳压明显、运行安全、体积小、重量轻、安装方便等特点，是目前能够快速有效解决低压线路末端电压过低问题的理想选择。

订货号定义





产品要点及特色

无需停电

- 无需停电有载自动调压

调压范围

- 0~+20%U_i, 0、+10%U_i、+20%U_i 三挡调压

自动旁路

- 降低线路损耗
- 延长使用寿命
- 提高供电可靠性

容量

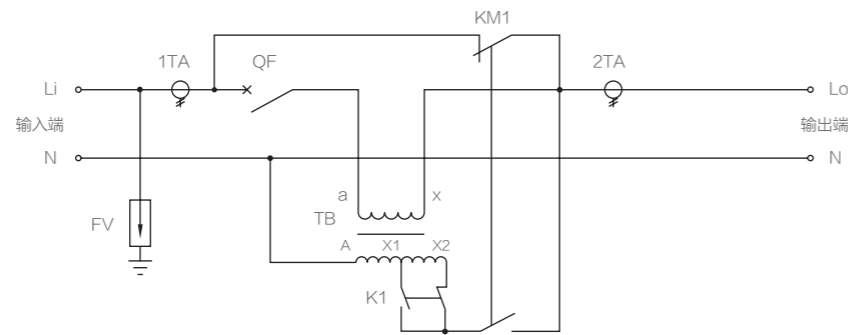
- 单相有 10kVA、20kVA、30kVA
- 三相有 30kVA、60kVA、90kVA

远程监控

- RS485 接口、GPRS 通信
- 可选配 GPRS 模块，具备远程数据传输和监控功能

工作原理

低压线路调压器采用串联补偿式变压器调压方式，三相调压器与单相调压器原理相同，下面以单相为例来介绍其工作原理。单相调压器适合于 220V 线路调压，装置串联在供电线路中，其输入电压 U_i 为线路的自然电压，输出电压 U_o 为叠加补偿电压之后的负载供电电压，由调压器动态调节产生，使调压器输出电压合格，工作原理如下图所示。

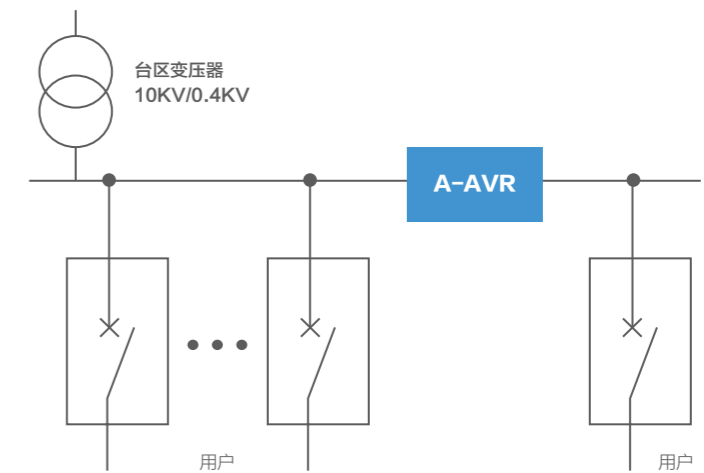


装置在 QF 断路器闭合后开始工作，根据检测到的电压值，调节控制开关，进行自动调压工作，控制器根据采集到的输入电压值确认调压档位值，发出控制信号进行调压，并采集输出电压值验证调压结果。

技术参数

类型	性能	参数
使用环境	工作温度	-25℃ ~+60℃
	存储温度	-40℃ ~+70℃
	相对湿度	≤ 95%，无凝露
	海拔高度	≤ 2000m (超出海拔高度，2000-4000m 之间，根据国标 GB/T3859.2，每增加 100m，功率降低 1%)
电气性能	输入线制	单相 / 三相
	额定电压	单相: AC220V, 三相: AC220V*3
	适用电压范围	220V(-20%,+10%)
	额定频率	50/60Hz
	额定容量	单相: 10kVA、20kVA、30kVA 三相: 30kVA、60kVA、90kVA
	调压范围及调节档位	单相: 升压调节, 0~+20%U _i , 旁路、+10%U _i 、+20%U _i 三档 三相: 升压调节, 0~+20%U _i , 旁路、+10%U _i 、+20%U _i 三档
	运行模式	调压运行 / 旁路运行
	控制方式	跟踪输出电压, 动态调节补偿电压, 稳定输出电压
	装置损耗	≤ 1%
	噪音指标	≤ 65dB (其他可定制)
可靠性	外壳材质	不锈钢
	安装方式	户外柱上安装
可管理性	防护等级	不低于 IP44 (可定制)
	散热方式	智能风冷
可靠性	保护功能	速断保护、过流保护、过压保护、欠压保护、短路保护、超温保护等
	通讯方式	RS485/232、GPRS (选配)
	信号灯指示	运行模式、故障状态
	人机界面	液晶汉显, 按键操作, 输出电压、负荷电流、有功、无功、视在功率、功率因数、系统频率、事件记录、电压电流波形图显示

系统图

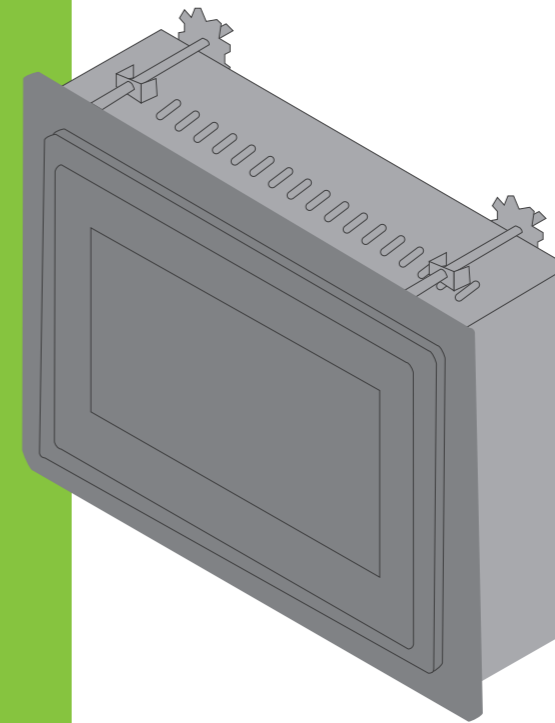


智能一体化控制器 (ICS)



A-ICS

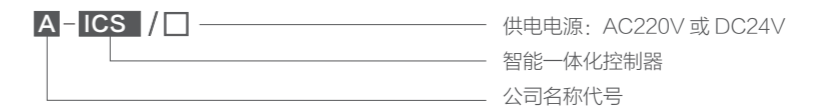
Intelligent Controller System



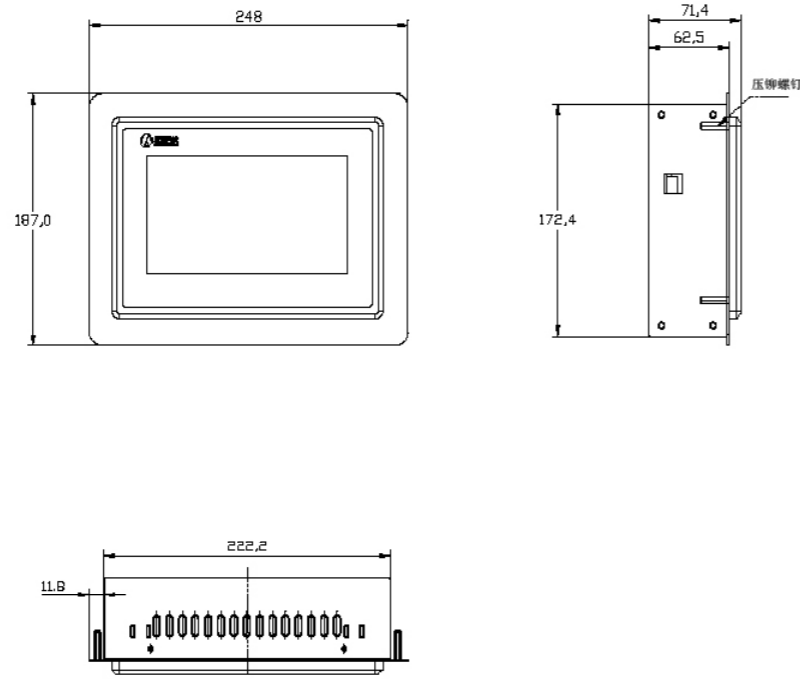
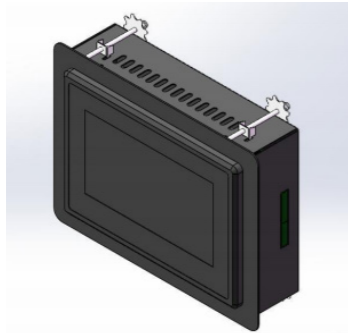
智能一体化控制器

A-ICS 是一种用来控制 APF、SVG、CPC、A-SVG-S-A 系列设备的智能一体化控制器。该控制器采用彩色 7 寸触摸屏，具有实时显示设备运行信息与状态、动态展示波形和频谱、记录历史事件和故障信息、补偿模式切换和控制等功能。提供 RS485/CAN/ 以太网等多种接口，可灵活应用于各种电能质量治理设备。

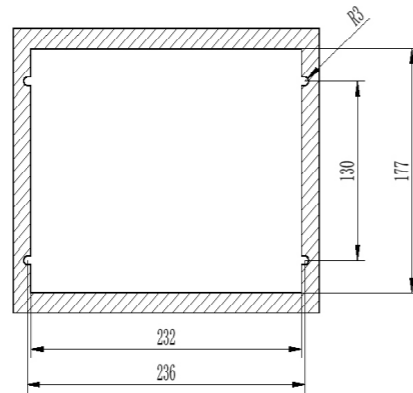
订货号定义



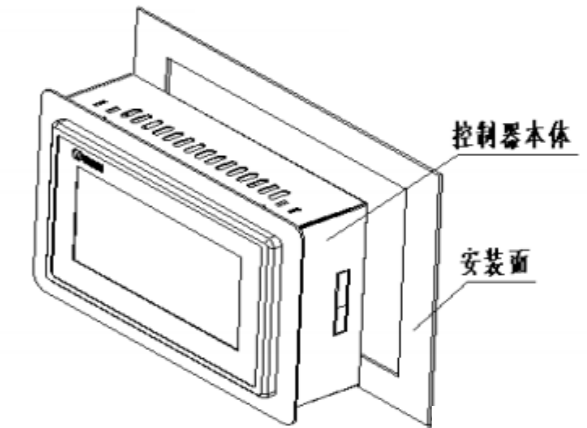
尺寸图



开孔尺寸



安装示意图



端子说明

端子 1:

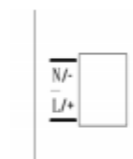
GND
RXD1
TXD1
GND
RXD3
TXD3
OUT5V+
OUT24V+
485GND
485B
485A
CANGND
CANL
CANH

- (1) GND/RXD1/TXD1: 程序烧录、GPRS、WIFI 预留接口;
- (2) GND/RXD3/TXD3: GPRS、WIFI 预留接口;
- (3) OUT5V+/GND: DC5V 输出;
- (4) OUT24V+/GND: DC24V 输出;
- (5) 485GND、485A、485B: RS485 输出接口;
- (6) CANGND、CANL、CANH: CAN 输出接口;

注:

- 1、485GND 为 RS485 专用接地, CANGND 为 CAN 专用接地;
- 2、GND 为 (1)、(2)、(3)、(4) 专用接地;
- 3、GND/RXD3/TXD3 为 GPRS、WIFI 优先接入点;

端子 2:



输入电源信号: AC220V (L、N) 或 DC24V (+、-) 电源输入